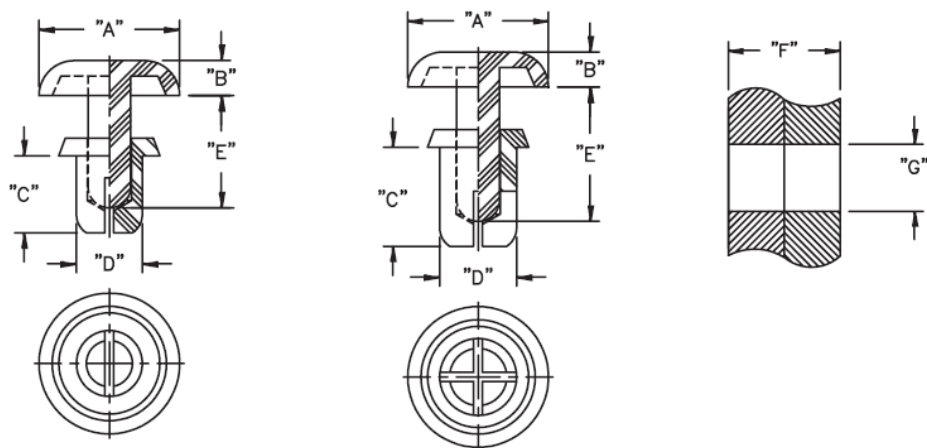


SR - Plastikowy nit, zaślepka, zatrzask



Dane techniczne:

- **SR: Nylon 6, UL 94 V-2**
- **SRVO: Nylon 66/6, UL 94 V-0**
- **Kolor:** czarny, biały
- Inne kolory dostępne na specjalne zamówienie.
- Minimum zakupu: 1000 szt.

Symbol	Zakres średnicy otworu montażowego G	Obciążenie maks. [kg]	Zakres grubości panelu F [mm]	A	B	C	D	E	Rys. / Fig.	Materiał	Klasa palności	Kolor
	[mm]			[mm]	[mm]	[mm]	[mm]	[mm]				
SR-5065B	5.1 - 5.2	25	3.5 - 4.5	9	2.2	6.5	5	8.5	2	PA 66	UL94 V-2	czarny