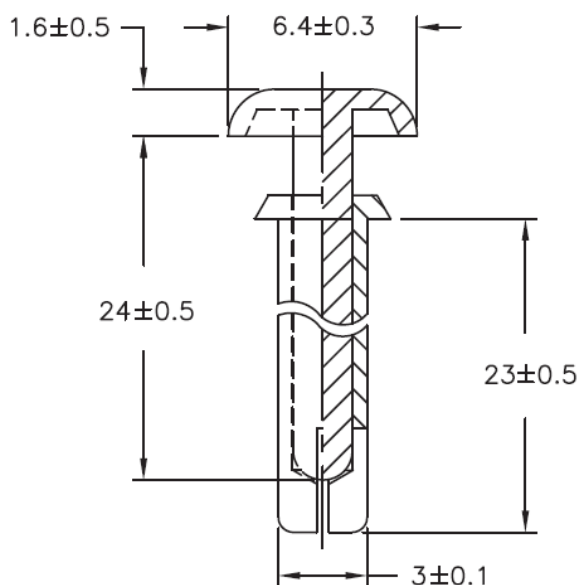


SR-3230 - Nity do mocowania osłon wentylatorów



Dane techniczne:

- **Nylon 6, UL94 V-2, RMS-52 ***
- **Kolor:** BLK - czarny
- Pozwalają na łatwy montaż osłony do wentylatora
- Opakowanie: 1000 szt.

Symbol	Zakres średnicy otworu montażowego	Zakres grubości panelu	Siła ekstrakcji	Materiał	Klasa palności	Kolor
	[mm]	[mm]	[daN]			
SR-3230	3.1 - 3.2	20.5 - 21.5	8	PA 6	UL94 V-2	czarny