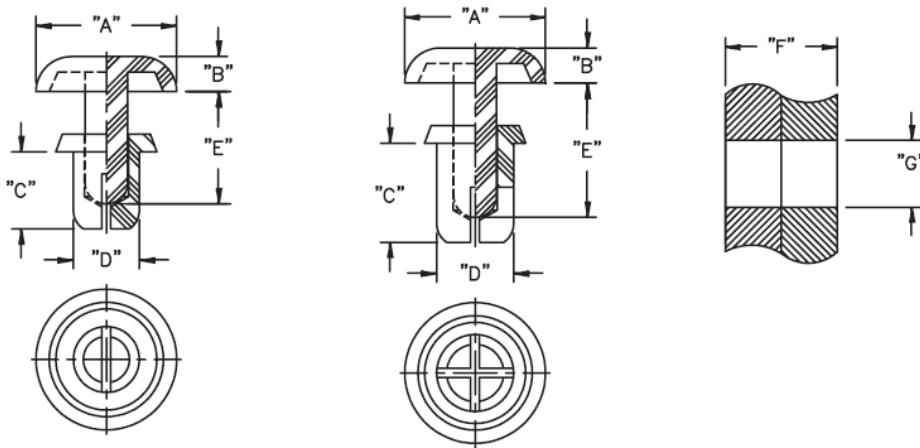


## SR - Plastikowy nit, zaślepka, zatrzask



### Dane techniczne:

- **SR: Nylon 6, UL 94 V-2**
- **SRVO: Nylon 66/6, UL 94 V-0**
- **Kolor:** czarny, biały
- Inne kolory dostępne na specjalne zamówienie.
- Minimum zakupu: 1000 szt.

Symbol	Zakres średnicy otworu montażowego G	Obciążenie maks.	Zakres grubości panelu F	A	B	C	D	E	Rys. / Fig.	Materiał	Klasa palności	Kolor
	[mm]			[mm]	[mm]	[mm]	[mm]	[mm]				
SR-2048B	2.1 - 2.2	3	2.9 - 3.6	4.2	1.2	4.8	2	5.5	1	PA 66	UL94 V-2	czarny