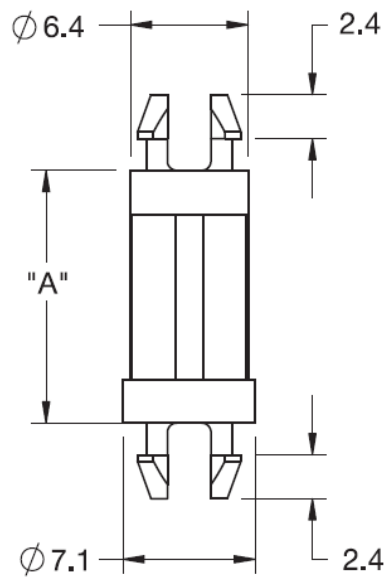


## SP-2 - Tulejka dystansowa wciskana w otwór



### Dane techniczne:

- **Nylon 6/6, UL 94 V-2, RMS-01 \***
- **Nylon 6/6, UL 94 V-0, RMS-19 \***
- **Kolor:** naturalny - NAT
- **Otwór górny:**  $4.75 \pm 0.08$ , **grubość płytki górnej:** 1.57
- **Otwór dolny:**  $4.75 \pm 0.08$ , **grubość płytki dolnej:** 1.57
- Wciskane w otwór, samozatraskujące się
- Minimum zakupu: 1000 szt.

Symbol	Wysokość A $\pm 0.4$	Średn. otworu górnego $\pm 0.08$	Grubość panelu górnego	Średn. otworu dolnego $\pm 0.08$	Grubość panelu dolnego	Materiał	Klasa palności	Kolor
	[mm]	[mm]	[mm]	[mm]	[mm]			
SP2-4-01	6.4	4.75	1.57	4.75	1.57	PA 66	UL94 V-2	naturalny