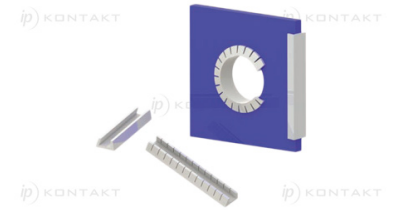
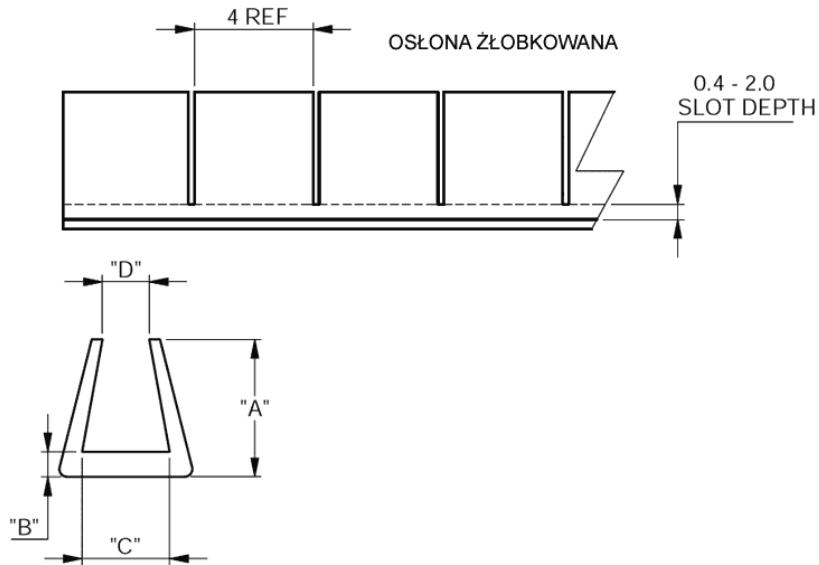


## NGSE/PGSE/SNGSE/SPGSE - Osłona krawędzi



### Dane techniczne:

- **Materiał: Nylon RMS-413\***
- **Materiał: Polyethylene RMS-412\***
- **Kolor: naturalny**
- **Minimum zakupu: Rolka 30 metrów**
- **Typ 1 - pełny**
- **Typ 2 - żłobkowany**

Symbol	Typ	Zakres grubości panelu	A	B	C	D	Materiał	Kolor
		[mm]	[mm]	[mm]	[mm]	[mm]		
SNGSE-2.5	2	1.8 - 2.7	4.4	0.8	-	1.5	PA 6	naturalny