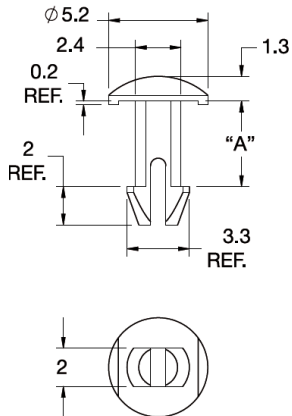
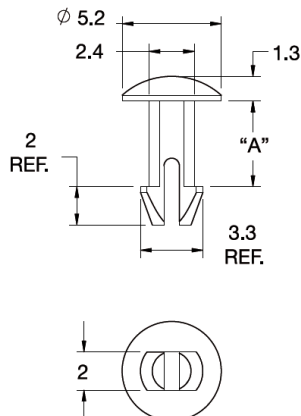


## SLP - Plastikowy nit, zaślepka, zatrzask

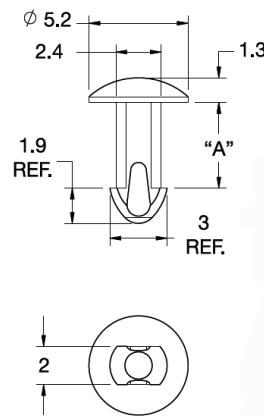
**Rys. 1**



**Rys. 2**



**Rys. 3**



**Dane techniczne:**

- Nylon 6/6, UL 94 V-2, RMS-01 \*
- Nylon 6/6, UL 94 V-0, RMS-19 \* na specjalne zamówienie
- Kolor: naturalny - NAT
- Minimum zakupu: 1 000 szt.

Symbol	Rys.	Średnica otworu montażowego ±0.05	Grubość panelu A	Wysokość łba	Materiał	Klasa palności	Kolor
		[mm]	[mm]	[mm]			
SLP100-316-01	1	2.5	8	1.3	PA 66	UL94 V-2	naturalny