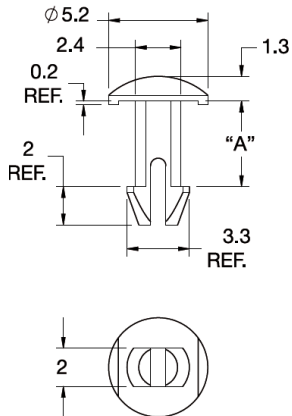
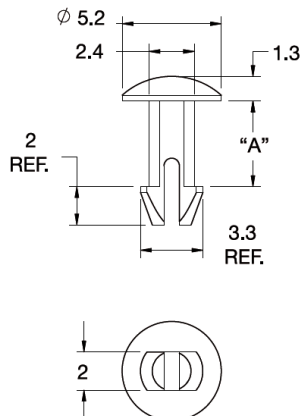


SLP - Plastikowy nit, zaślepka, zatrzask

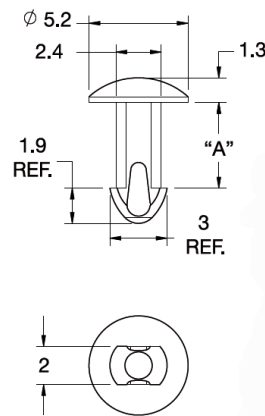
Rys. 1



Rys. 2



Rys. 3



Dane techniczne:

- Nylon 6/6, UL 94 V-2, RMS-01 *
- Nylon 6/6, UL 94 V-0, RMS-19 * na specjalne zamówienie
- Kolor: naturalny - NAT
- Minimum zakupu: 1 000 szt.

Symbol	Rys.	Średnica otworu montażowego ±0.05	Grubość panelu A	Wysokość łba	Materiał	Klasa palności	Kolor
		[mm]	[mm]	[mm]			
SLP-2-100-221-01	3	2.5	5.6	1.3	PA 66	UL94 V-2	naturalny