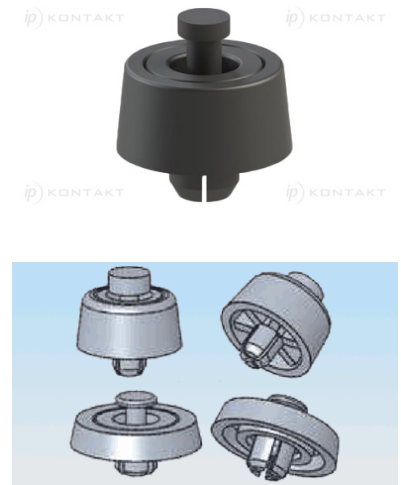
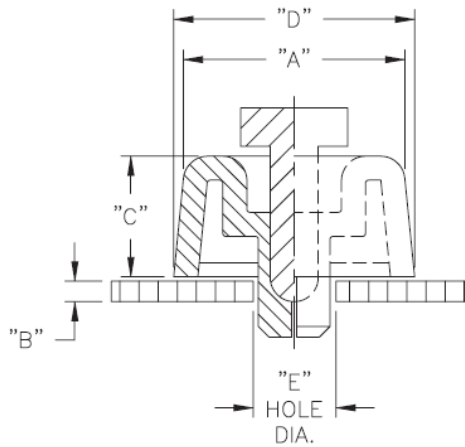


## SFF - Gumowa nóżka montowana za pomocą nitu



### Dane techniczne:

- **Materiał nóżki: TPE, UL94 V-2, RMS-42 \***
- **Materiał nitu: Polipropylen, RMS-126 \***
- **Kolor:** czarny - BLK
- Konstrukcja dwuczęściowa - dostarczana zmontowana
- Prosty montaż - wystarczy wcisnąć kołek w nóżkę
- Minimum zakupu: 100 szt.

Symbol	A	Zakres grubości panelu B	Wysokość C	Średnica zewn. D	Średnica otworu montażowego E	Materiał	Klasa palności	Kolor
	[mm]	[mm]	[mm]	[mm]	[mm]			
SFF-023	23	0.8 - 1.5	5	25	7.75	TPE	UL94 V-2	czarny