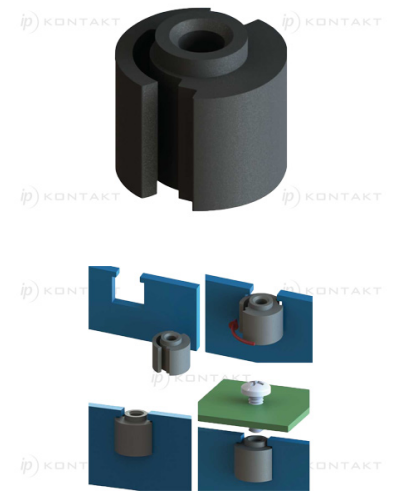
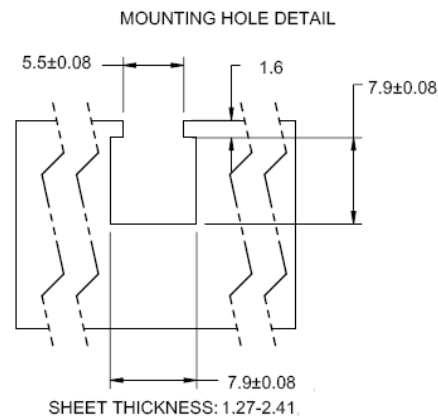
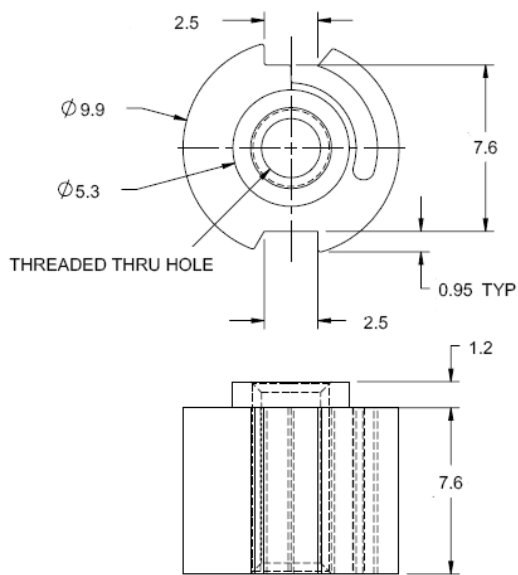


SEI - Trzpień mocujący



Dane techniczne:

- **Nylon 6/6, UL 94 V-2, RMS-01 ***
- **Kolor:** czarny - BLK
- **Typ 1:**
 - **Otwór górny:** 5.5 mm
 - **Otwór dolny:** 7.9 mm
- **Typ 2:**
 - **Otwór górny:** 6.5 mm
 - **Otwór dolny:** 8.9 mm
- Minimum zakupu: 1000 szt.

Symbol	Gwint	Zakres grubości panelu	Średn. otworu górnego	Średn. otworu dolnego	Typ	Materiał	Klasa palności	Kolor
		[mm]	[mm]	[mm]				
SEI-2	M4	1.27 - 2.30	5.5	7.9	1	PA 66	UL94 V-2	czarny