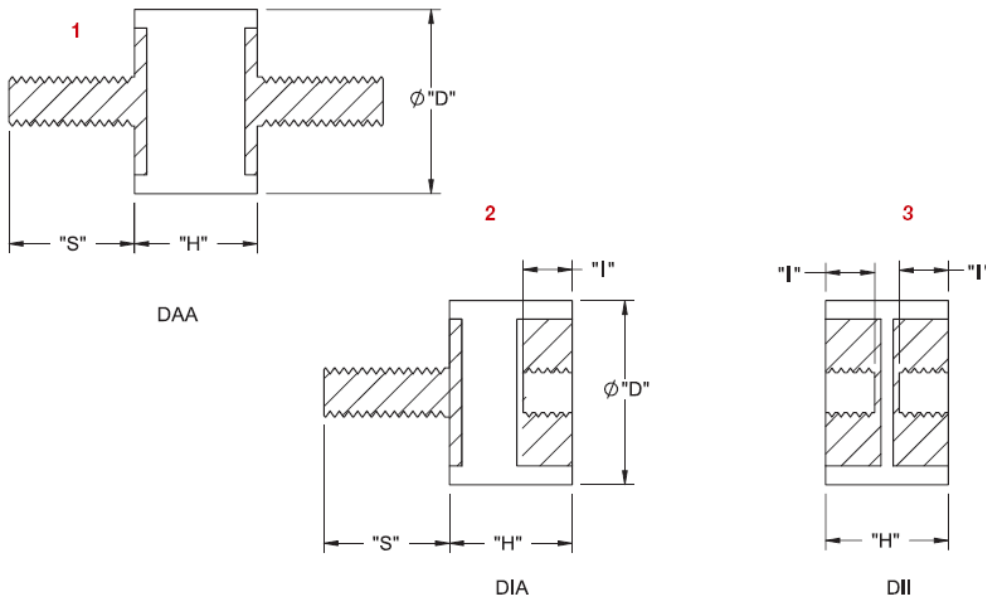


## SDD - Amortyzator z gwintem metrycznym



### Dane techniczne:

- **Amortyzator: guma naturalna, RMS-207 \***
- **Materiał gwintu: Stal ocynkowana, RMS-266 \***
- Amortyzatory z gwintem metrycznym
- Kolor: czarny
- Opakowanie: 100 szt.

Symbol	Średnica zewn. D	Wysokość H	Gwint metryczny	Długość gwintu zewn. S	Długość gwintu wewn. I	Rys	Kolor
	[mm]	[mm]		[mm]	[mm]		
SDD-DIA-2025-M6	20	25	M6	19	6	2	czarny