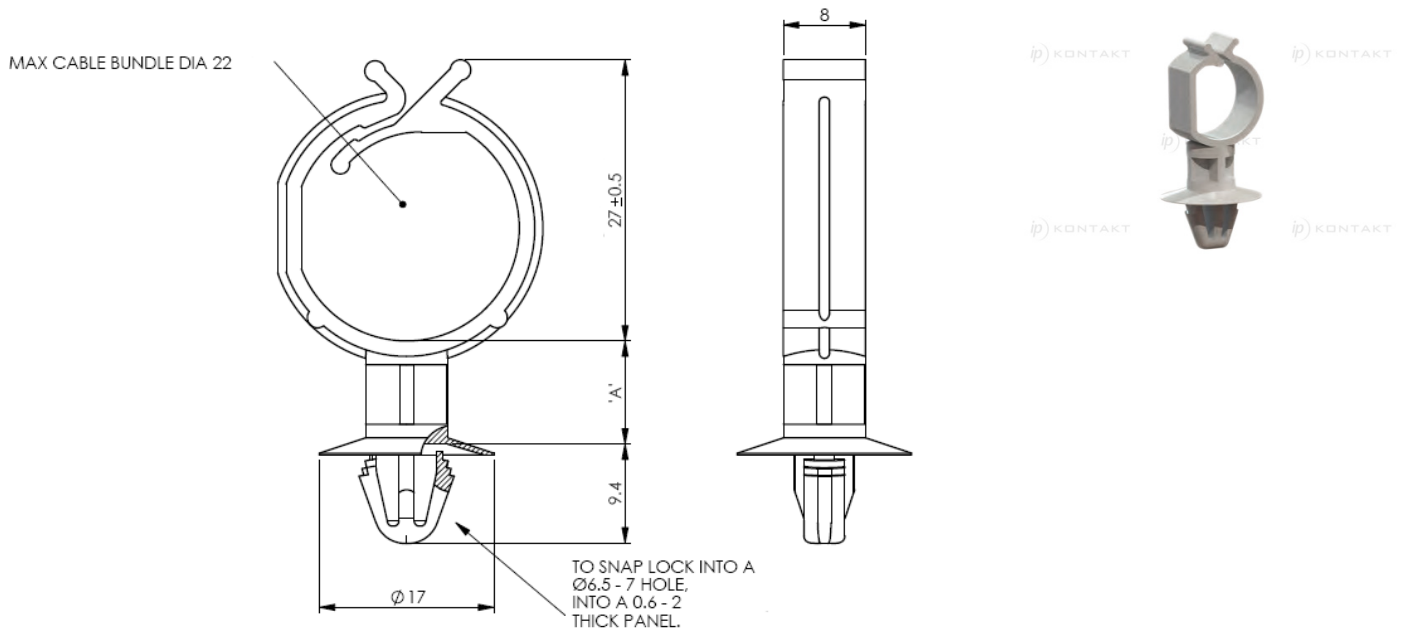


SCCB - Uchwyt do kabli okrągłych



Dane techniczne:

- **Materiał:** Nylon 6/6
- **Kolor:** naturalny, czarny
- **Montowany w otwór 6.5 - 7.0 mm, grubość panelu 0.6 - 2.0 mm.**
- **Maksymalna średnica przewodu 22 mm.**
- **Minimum zakupu: 1000 szt.**

Symbol	A	Maks. średn. wiązki kablowej	Zakres średnicy otworu montażowego	Zakres grubości panelu	Materiał	Klasa palności	Kolor
	[mm]	[mm]	[mm]	[mm]			
SCCB-4-01BK	10	22	6.5 - 7.0	0.6 - 2.0	PA 66	UL94 V-2	czarny