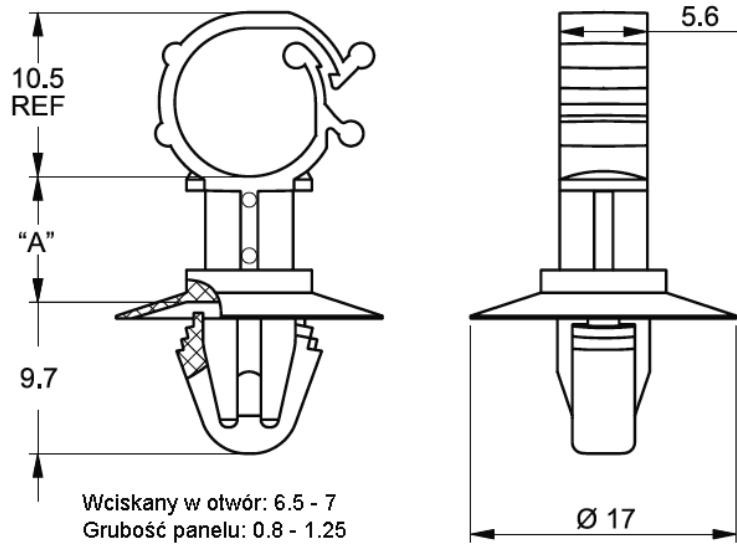


SCC-SE - Uchwyt kablowy, boczny



Dane techniczne:

- **Materiał:** UL94 V0 Nylon 6/6, RMS-19*
- **Kolor:** Naturalny
- **Minimum zakupu:** 1000 szt.

Symbol	A	Maks. średn. wiązki kablowej	Zakres średnicy otworu montażowego	Zakres grubości panelu	Materiał	Klasa palności	Kolor
	[mm]	[mm]	[mm]	[mm]			
SCC-SE-4-19	4	9	6.5 - 7.0	0.8 - 1.25	PA 66	UL94 V-0	naturalny