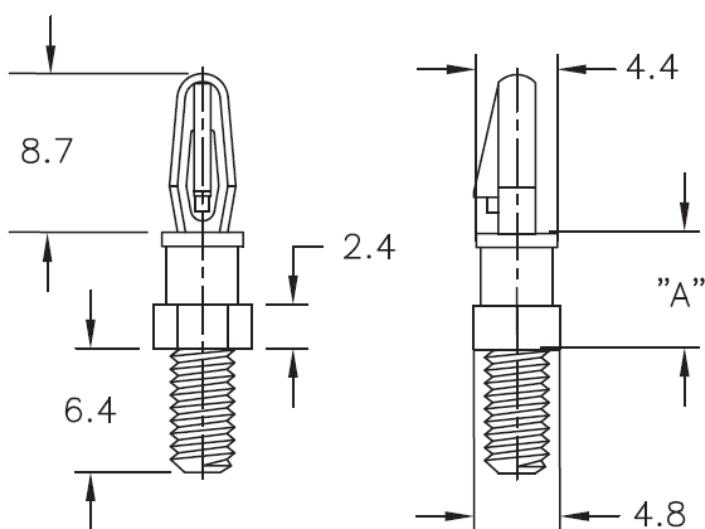


SCBSM - Tulejka dystansowa z gwintem UNC 6-32



Dane techniczne:

- Nylon 6/6, UL 94 V-2, RMS-01 *
- Nylon 6/6, UL 94 V-0, RMS-19 *
- Kolor: naturalny - NAT
- Otwór górny: 3.18 ± 0.05 , grubość płytki górnej: 1.57
- Gwint UNC 6-32
- Przykręcane
- Minimum zakupu: 1000 szt.

Symbol	Długość A ± 0.4	Gwint zewn.	Długość gwintu zewn.	Średn. otworu górnego ± 0.08	Grubość panelu górnego	Materiał	Klasa palności	Kolor
	[mm]		[mm]	[mm]	[mm]			
SCBSM-632-3-01	4.8	UNC 6-32	6.4	3.18	1.57	PA 66	UL94 V-2	naturalny