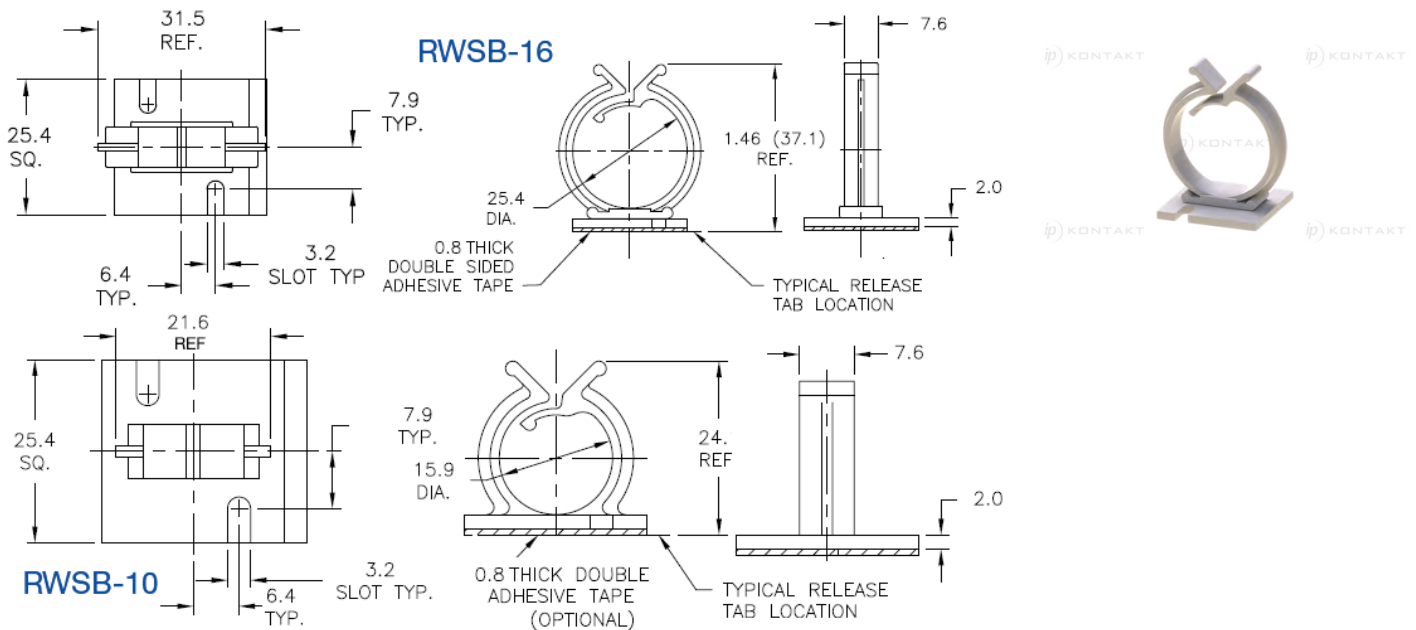


## RWSB - Samoprzylepny uchwyt kablowy



### Dane techniczne:

- **Materiał korpusu:** Nylon 6/6, UL 94 V-2, RMS-01\* lub Nylon 6/6, UL 94 V-0, RMS-19\*
- **Kolor:** naturalny
- **Taśma klejąca:**
  - Grubość taśmy: 0.8 mm,
  - Materiał: Akryl, RMS-15\*
- Montowane za pomocą śruby, nitu lub kleju
- Minimum zakupu: 1000 szt.

Symbol	Materiał	Klasa palności	Kolor	Uwagi
RWSB-10-01	PA 66	UL94 V-2	naturalny	bez taśmy samoprzylepnej