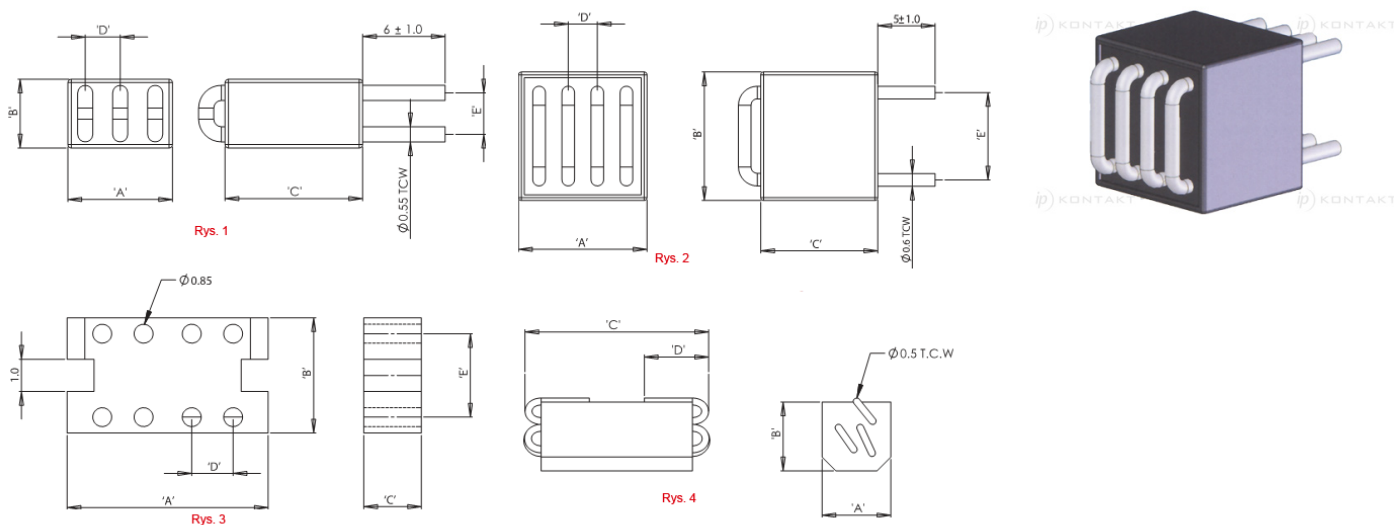


RSH - Ferryty na złącza i procesory z wieloprzeplotem



Dane techniczne:

- **Materiał ferrytu: A5**
- **Drut: RMS-307**
- **Klej: RMS-301**
- Używane do filtrowania linii zasilających, oscylatorów lub elementów logicznych wysoko taktowanych
- Filtruje sygnały niskich częstotliwości wchodzące/wychodzące
- Zapobiega oscylacji we wzmacniaczach w. cz.
- Dostępne w szerokiej gamie rozmiarów, od 5mm do 11,2mm - patrz rozmiar A w tabeli
- Niestandardowe rozmiary dostępne na specjalne zamówienie
- Dla impedancji podano wartości typowe pomiarów dla jednego zwoju

Symbol	A	B	C	D	E	Impedancja @25MHz	Impedancja @100MHz	Rys.	Opakowanie
	[mm]	[mm]	[mm]	[mm]	[mm]	[Ω]	[Ω]		[szt./pcs]
RSH8-102-26-60-A5	10.2	6	2.6	2.54	2.54	48	73	3	180