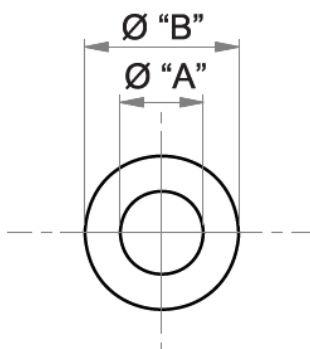
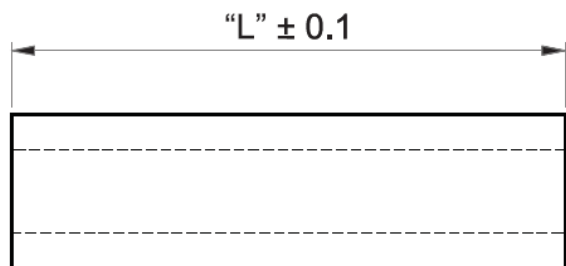


RRSN - Tulejka dystansowa okrągła



Dane techniczne:

- **Kolor: biały**
 - **Materiał: Polistyren UL 94 HB, RMS-163 ***
- **Kolor: czarny**
 - **Materiał: UL94 HB Nylon 6 25% Glass Filled RMS-173***
- Minimum zakupu: 500 szt.

Symbol	Wysokość L ±0.1	Średnica wewn. A	Średnica zewn. B	Materiał	Klasa palności	Kolor
	[mm]	[mm]	[mm]			
RRSN-3460-12-GF	12	3.5	6	PA+GF	UL94 HB	czarny