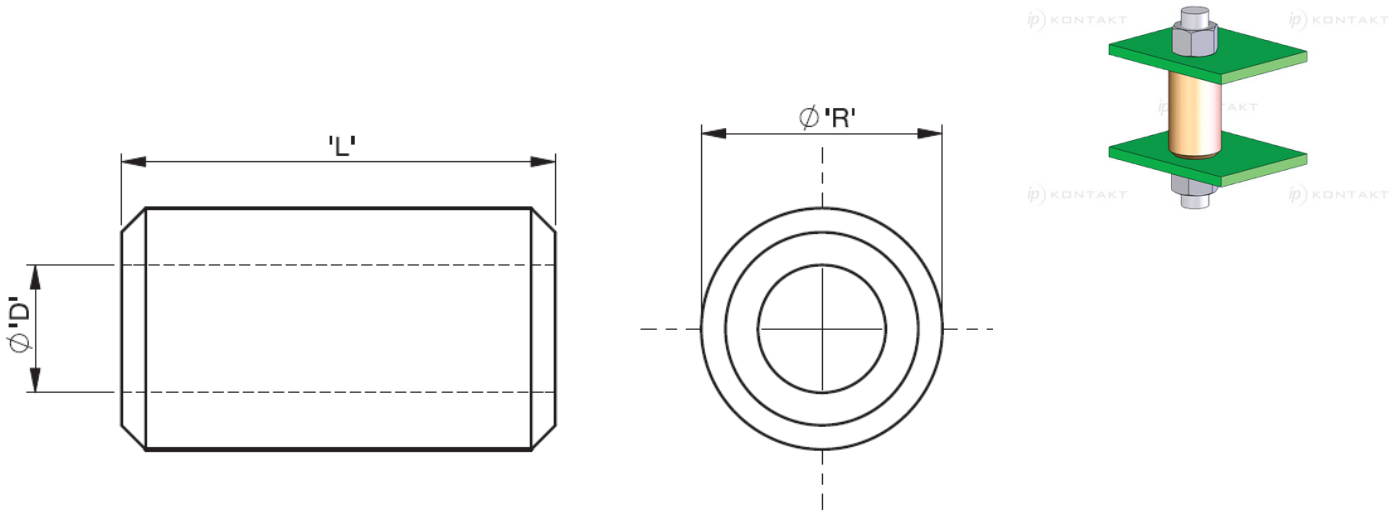


## RRSB - Tulejka dystansowa okrągła



Dane techniczne:

- **Mosiądz, RMS-260 \* niklowany, RMS-234\***
- Minimum zakupu: 500 szt.

Symbol	Średnica wewn. D	Średnica zewn. R	Długość L	Opakowanie	Materiał
	[mm]	[mm]	[mm]	[szt./pcs]	
RRSB-53100-18	5.3	10	18	100	mosiądz niklowany