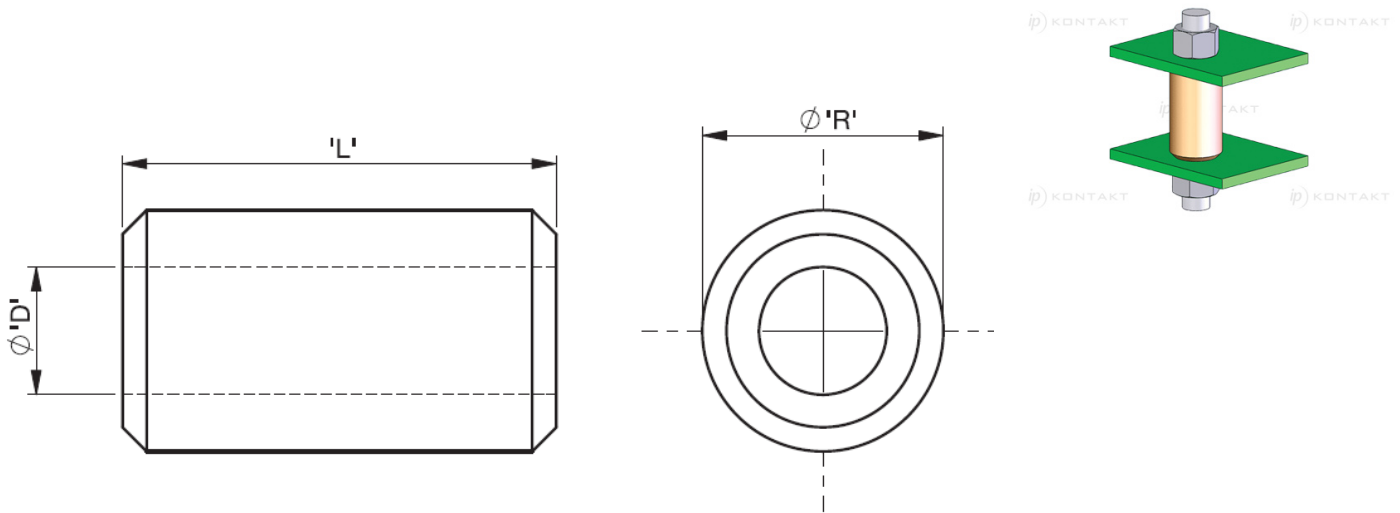


RRSB - Tulejka dystansowa okrągła



Dane techniczne:

- **Mosiądz, RMS-260 * niklowany, RMS-234***
- Minimum zakupu: 500 szt.

| Symbol | Średnica wewn. D | Średnica zewn. R | Długość L | Opakowanie | Materiał |
|---------------|---------------------|---------------------|--------------|------------|-------------------|
| | [mm] | [mm] | [mm] | [szt./pcs] | |
| RRSB-53100-02 | 5.3 | 10 | 2 | 100 | mosiądz niklowany |