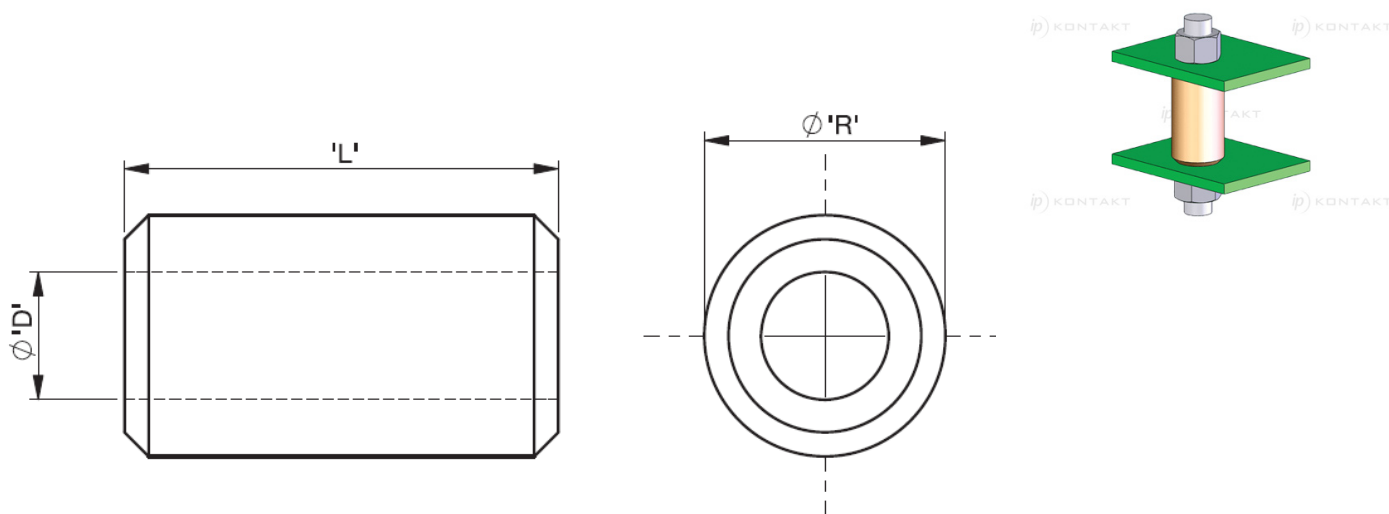


## RRSB - Tulejka dystansowa okrągła



Dane techniczne:

- **Mosiądz, RMS-260 \* niklowany, RMS-234\***
- Minimum zakupu: 500 szt.

| Symbol       | Średnica wewn.<br>D | Średnica zewn.<br>R | Długość<br>L | Opakowanie | Materiał          |
|--------------|---------------------|---------------------|--------------|------------|-------------------|
|              | [mm]                | [mm]                | [mm]         | [szt./pcs] |                   |
| RRSB-4380-35 | 4.3                 | 8                   | 35           | 100        | mosiądz niklowany |