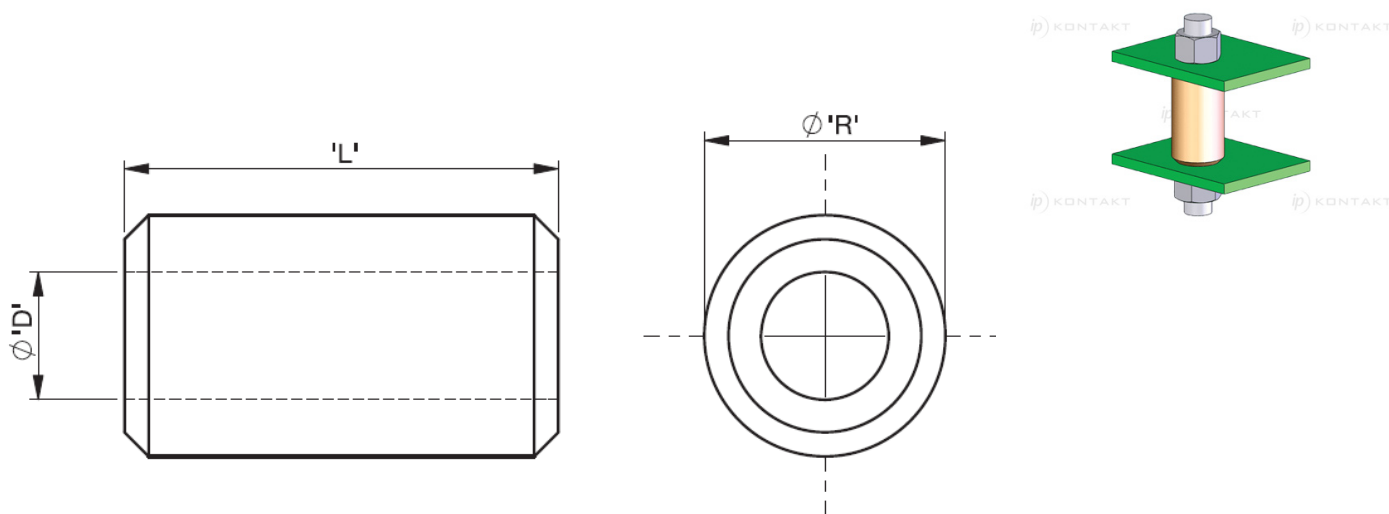


## RRSB - Tulejka dystansowa okrągła



Dane techniczne:

- **Mosiądz, RMS-260 \* niklowany, RMS-234\***
- Minimum zakupu: 500 szt.

Symbol	Średnica wewn. D	Średnica zewn. R	Wysokość L	Opakowanie	Materiał
	[mm]	[mm]	[mm]	[szt./pcs]	
RRSB-4380-07	4.3	8	7	100	mosiądz niklowany