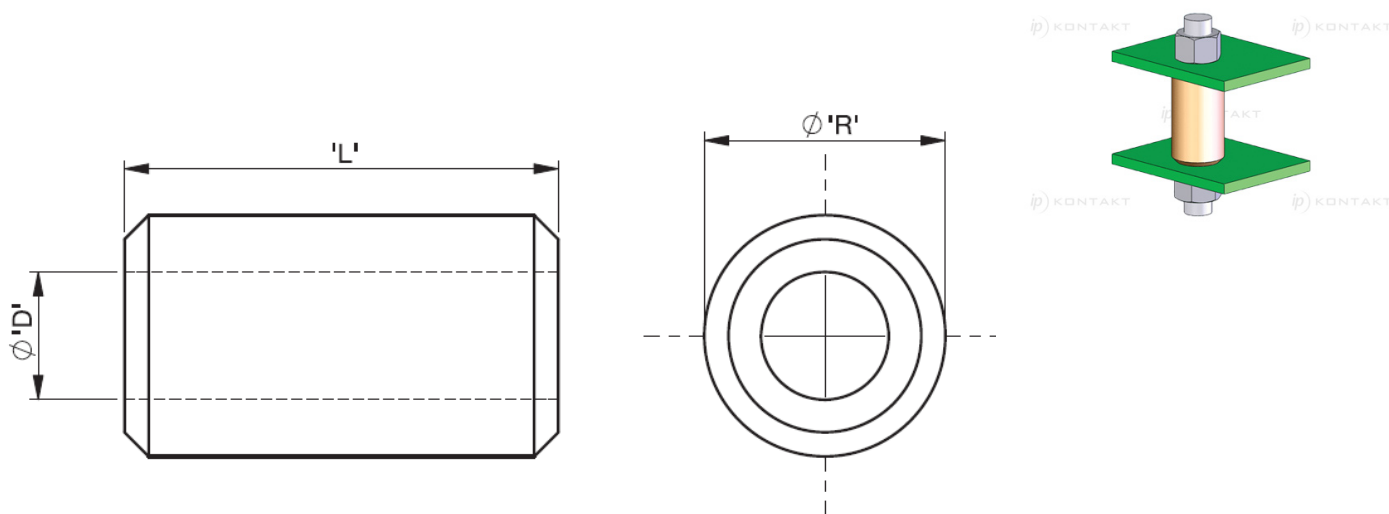


RRSB - Tulejka dystansowa okrągła



Dane techniczne:

- **Mosiądz, RMS-260 * niklowany, RMS-234***
- Minimum zakupu: 500 szt.

Symbol	Średnica wewn. D	Średnica zewn. R	Wysokość L	Opakowanie	Materiał
	[mm]	[mm]	[mm]	[szt./pcs]	
RRSB-2240-30	2.2	4	30	100	mosiądz niklowany