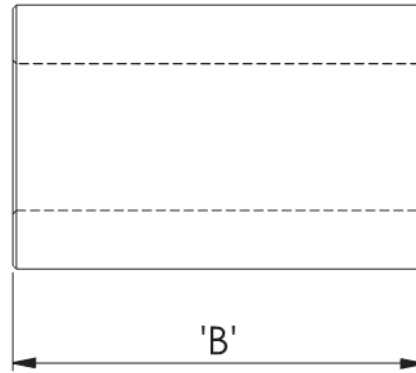
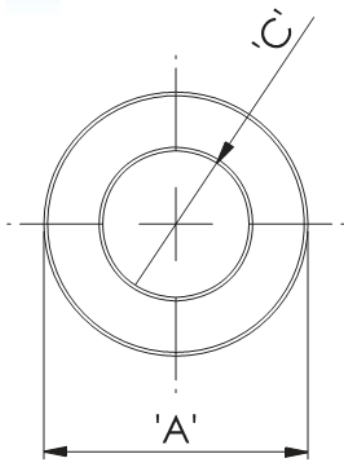


## RRH - Pierścień ferrytowy / Ferryt walcowy



### Dane techniczne:

- **Materiał ferrytu: K5B**
- Produkowane głównie z myślą o wiązkach kabli MATV i CATV
- Używane głównie do zewnętrznych kabli zasilających i danych
- Dostępne dla kabli okrągłych, w szerokim zakresie rozmiarów - od 0,8mm do 13,77mm - patrz tabelka rozmiar C
- Niestandardowe rozmiary dostępne na specjalne zamówienie
- Dla impedancji podano wartości typowe pomiarów dla jednego zwoju
- Standardowe rozmiary opakowań mogą ulec zmianie

Symbol	A	B	C	Impedancja @25MHz	Impedancja @100MHz	Opakowanie
	[mm]	[mm]	[mm]	[Ω]	[Ω]	[szt./pcs]
RRH-35-18-60-K5B	3.5	6	1.8	28	54	4000