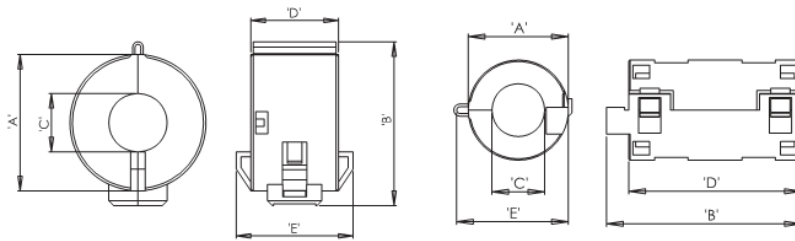
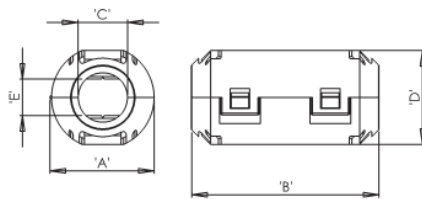


RRC - Ferryt zamykany na przewód okrągły

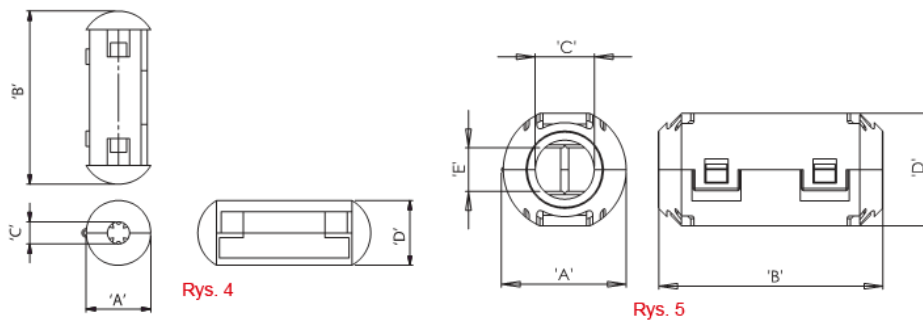


Rys. 1

Rys. 2

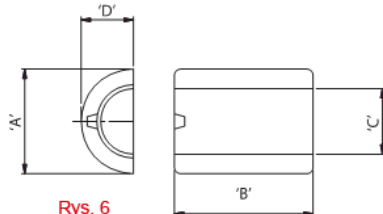


Rys. 3



Rys. 4

Rys. 5



Rys. 6



Dane techniczne:

- **Materiał ferrytu: K5B, RMS-303***
- **Materiał obudowy: czarny Nylon 6/6, RMS-244**
- Nylonowa obudowa ułatwia umiejscowienie w sprzeczce wymagającym demontażu i testów
- Odpowiednie do wewnętrznych i zewnętrznych kabli zasilających
- Odpowiednie do kabli łączących płytę PCB z konektorami danych
- Szybki i łatwy montaż
- Dostępne dla kabli okrągłych, w szerokim zakresie rozmiarów - od 5mm do 23mm - patrz tabelka rozmiar C
- Niestandardowe rozmiary dostępne na specjalne zamówienie
- Dla impedancji podano wartości typowe pomiarów dla jednego zwoju
- Standardowe rozmiary opakowań mogą ulec zmianie

Symbol	A	B	C	D	E	Impedancja @25MHz	Impedancja @100MHz	Rys.	Maks. średn. przewodu	Opakowanie
	[mm]	[mm]	[mm]	[mm]	[mm]	[Ω]	[Ω]		[mm]	[szt./pcs]
RRC-26-13-30-M-K5B	30.75	39	13	34	31	140	225	2	13	20