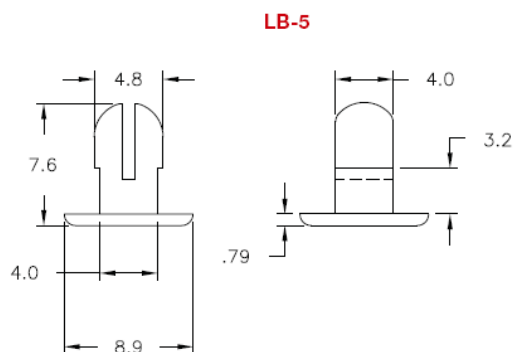
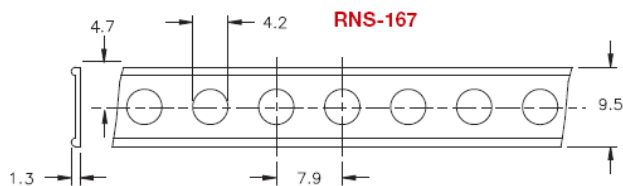


RNS/LB - opaska kablowa nylonowa z przyciskiem blokującym



Dane techniczne:

- **Nylon 6/6, UL94 HB, RMS 17 ***
- **Nylon 6/6, UL94 V-2, RMS 01 ***
- **Kolor:** czarny - BLK
- Minimum zakupu: **LB-5** - 100 [szt], **RNS-167** - 100 ft (30m)

Symbol	Opis	Materiał	Klasa palności	Kolor	Opakowanie	Opakowanie
					[m]	[szt./pcs]
RNS-167	taśma dziurkowana	PA 66	UL94 HB	czarny	30	-