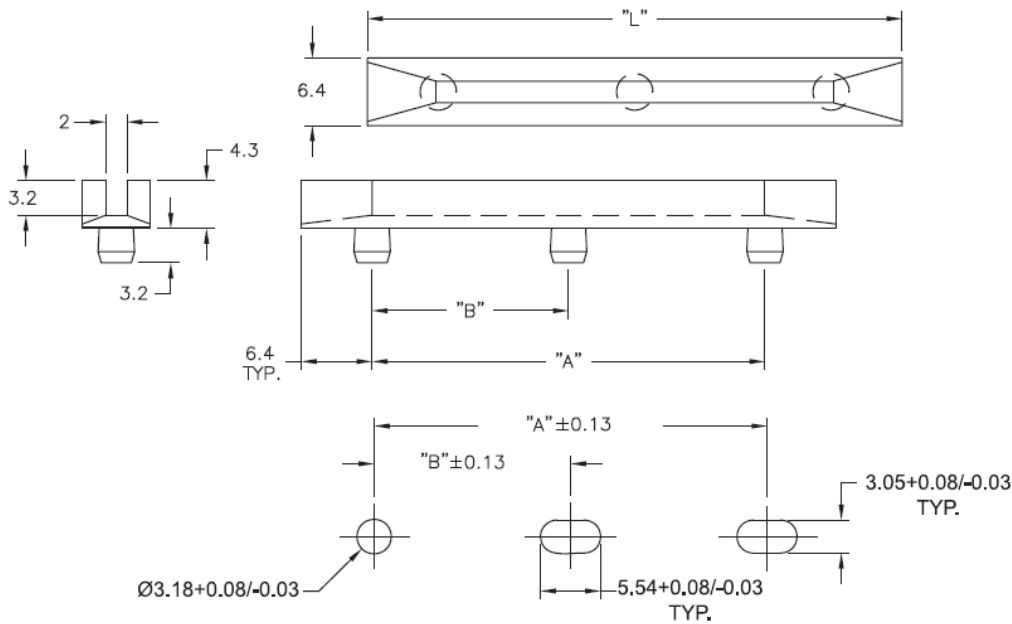


## RN - Prowadnica do płytek drukowanych



### Dane techniczne:

- **Nylon 6/6, UL 94 V-2, RMS-48 \***
- **Nylon 6/6, UL 94 V-0 - na specjalne zamówienie**
- **Kolor:** naturalny - NAT
- Do płytek PCB: 1.6
- Minimum zakupu: 500 szt.

Symbol	A	B	L
	[mm]	[mm]	[mm]
RN-300-2	63.5	-	76.2