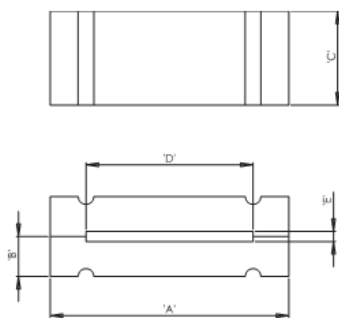
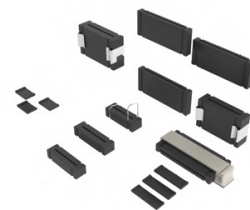
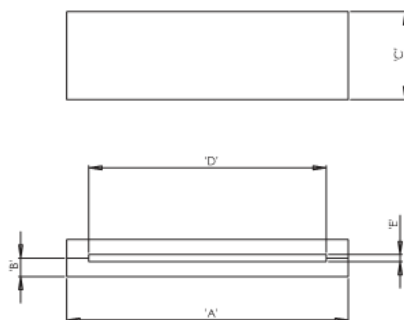


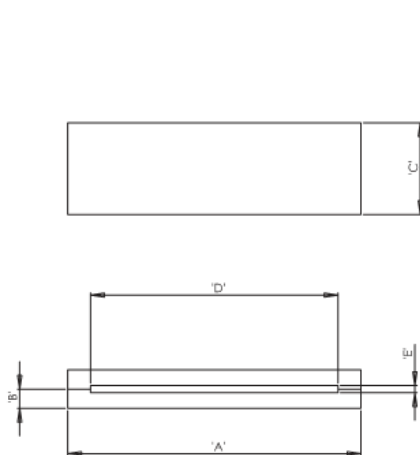
RFP - Rdzenie ferrytowe na przewody płaskie i taśmy wieloprzewodowe



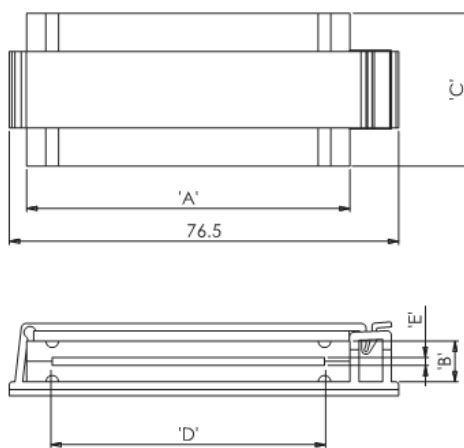
Rys. 1



Rys. 2



Rys. 3



Rys. 4
samoprzylepny spód

Dane techniczne:

- **Materiał ferrytu: A5**
- **Uchwyt metalowy: RMS-305**
- **Drut stalowy: RMS-309**
- Ferryty prostokątne, dzielone wykorzystywane są do tłumienia zakłóceń elektromagnetycznych dla płaskich kabli i taśm
- Typowe zastosowanie to taśmy sygnałowe twardego dysku
- Dostępne dla szerokiej gamy rozmiarów: od 12mm do 65mm - patrz rozmiar D w tabelce
- Niestandardowe rozmiary dostępne na specjalne zamówienie
- Dla impedancji podano wartości typowe pomiarów dla jednego zwoju

| Symbol | Rys. | Mocowanie | A | B | C | D | E | Impedancja @25MHz | Impedancja @100MHz | Opakowanie |
|---------------|------|-----------|------|------|------|------|------|-------------------|--------------------|------------|
| | | | [mm] | [mm] | [mm] | [mm] | [mm] | [Ω] | [Ω] | [szt./pcs] |
| RFP1-34-10-A5 | 1 | sprężyna | 55.1 | 6.35 | 10 | 43.7 | 0.8 | 36 | 104 | 40 |