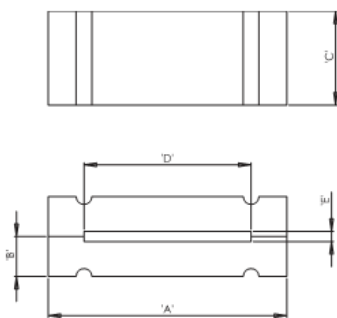
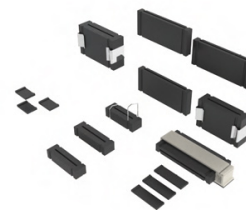
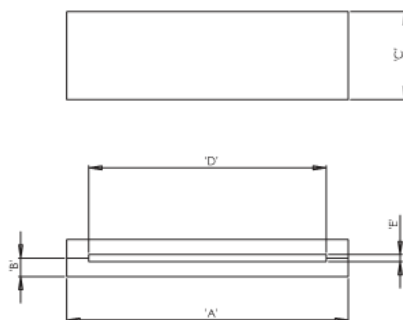


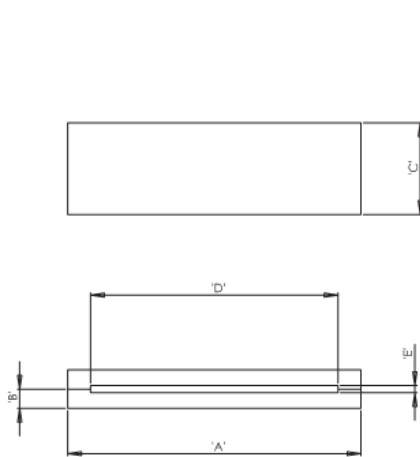
## RFP - Rdzenie ferrytowe na przewody płaskie i taśmy wieloprzewodowe



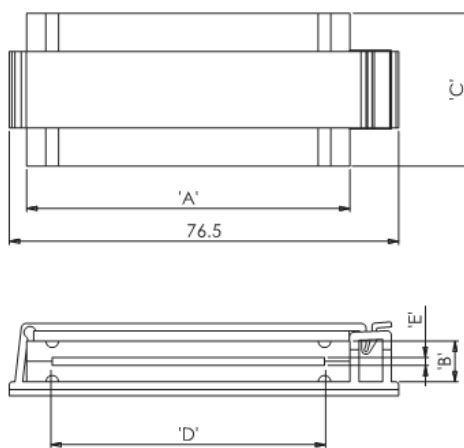
Rys. 1



Rys. 2



Rys. 3



Rys. 4  
samoprzylepny spód

### Dane techniczne:

- **Materiał ferrytu: A5**
- **Uchwyt metalowy: RMS-305**
- **Drut stalowy: RMS-309**
- Ferryty prostokątne, dzielone wykorzystywane są do tłumienia zakłóceń elektromagnetycznych dla płaskich kabli i taśm
- Typowe zastosowanie to taśmy sygnałowe twardego dysku
- Dostępne dla szerokiej gamy rozmiarów: od 12mm do 65mm - patrz rozmiar D w tabelce
- Niestandardowe rozmiary dostępne na specjalne zamówienie
- Dla impedancji podano wartości typowe pomiarów dla jednego zwoju

Symbol	Rys.	Mocowanie	A	B	C	D	E	Impedancja @25MHz [Ω]	Impedancja @100MHz [Ω]	Opakowanie [szt./pcs]
			[mm]	[mm]	[mm]	[mm]	[mm]			
RFP1-26-10-M-A5	1	sprężyna	45	6.35	10	34.4	0.8	43	110	60