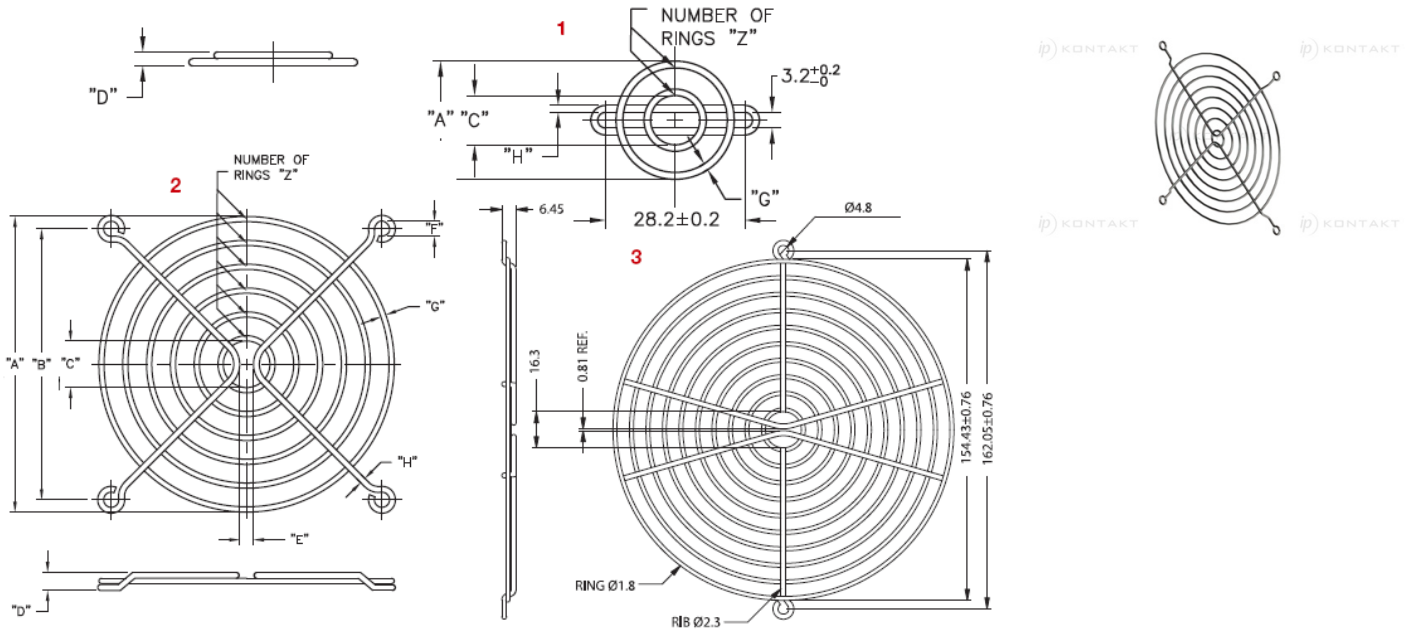


RCOFM - Osłona do wentylatorów



Dane techniczne:

- **Stal (RMS-261*) pokryta chromem RMS-229***
- Zapewniają łatwy przepływ powietrza
- Opakowanie: 100 szt.

Symbol	Typ	A ±0.8	B ±0.8	C ±0.8	D ±0.8	E	F ±0.8	G ±0.8	H ±0.8	Liczba pierścieni Z
		[mm]	[mm]	[mm]	[mm]	[mm]	[mm]	[mm]	[mm]	
RCOFM-92	2	90	82.5	14.2	5.5	4.2	4.6	1.6	1.8	6