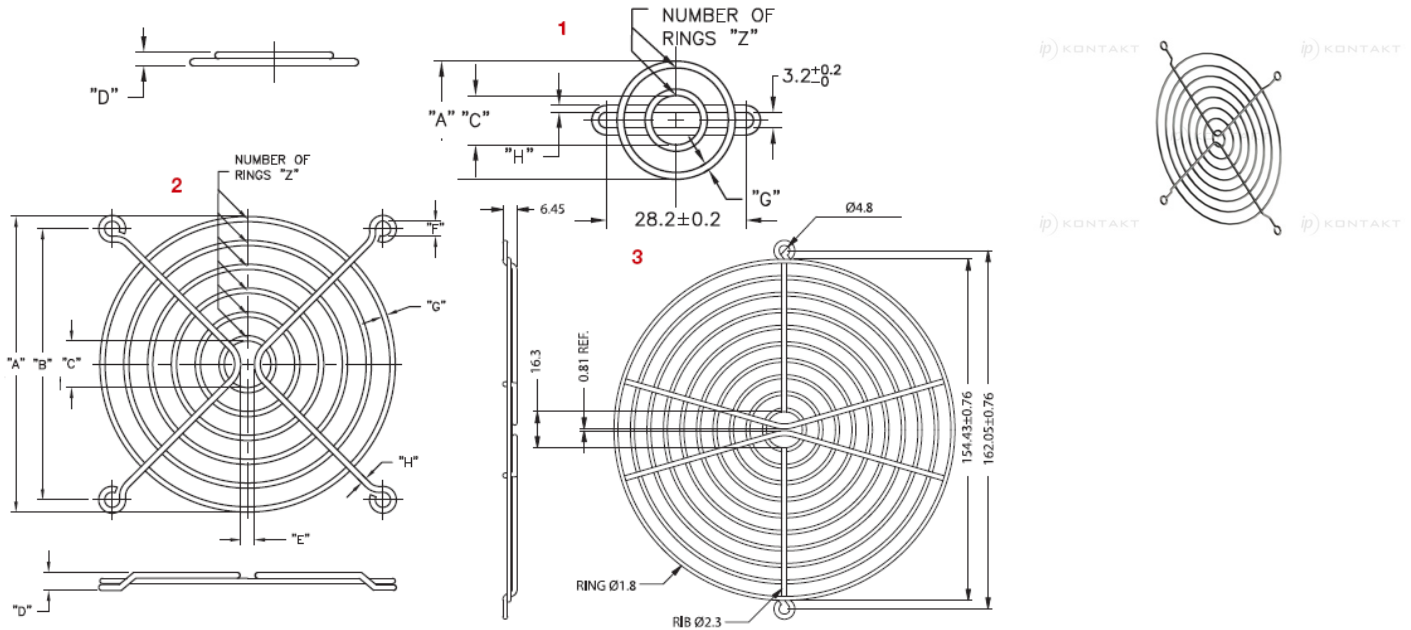


## RCOFM - Osłona do wentylatorów



**Dane techniczne:**

- **Stal (RMS-261\*) pokryta chromem RMS-229\***
- Zapewniają łatwy przepływ powietrza
- Opakowanie: 100 szt.

Symbol	Typ	A ±0.8	B ±0.8	C ±0.8	D ±0.8	E	F ±0.8	G ±0.8	H ±0.8	Liczba pierścieni Z
		[mm]	[mm]	[mm]	[mm]	[mm]	[mm]	[mm]	[mm]	
RCOFM-50	2	42	41.1	14.2	4.8	3.7	4.6	1.6	1.6	3