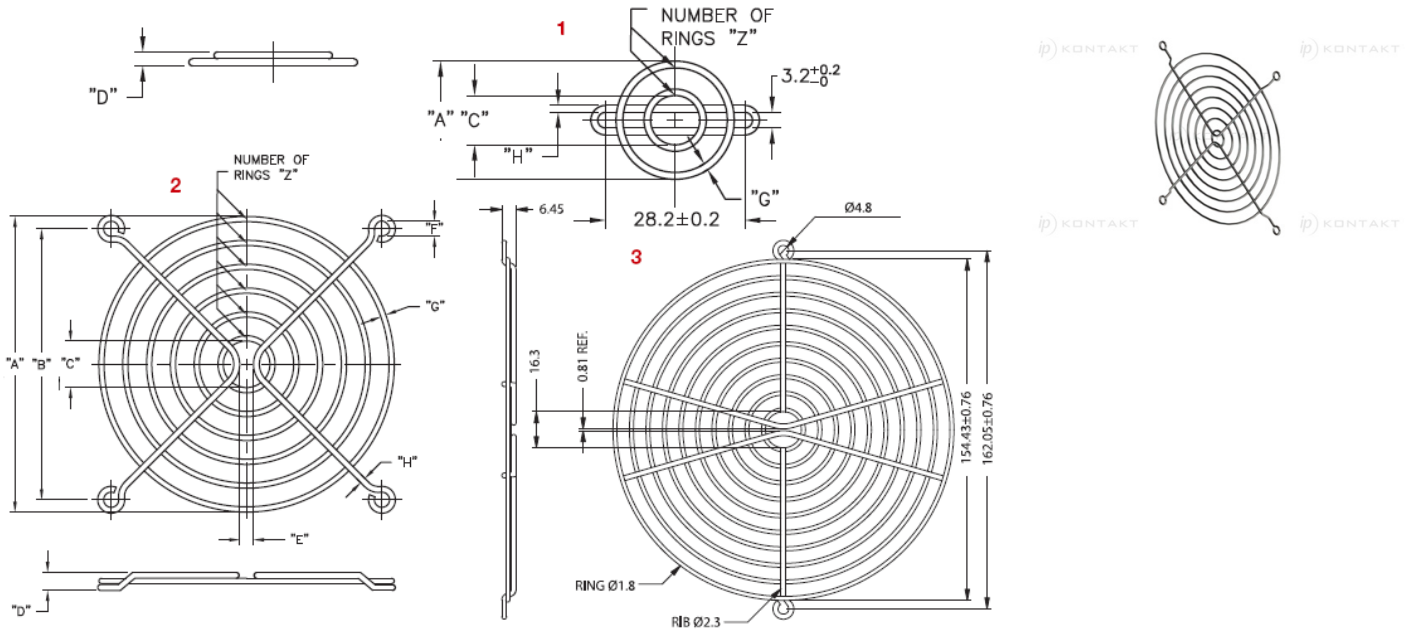


## RCOFM - Osłona do wentylatorów



**Dane techniczne:**

- **Stal (RMS-261\*) pokryta chromem RMS-229\***
- Zapewniają łatwy przepływ powietrza
- Opakowanie: 100 szt.

Symbol	Typ	A ±0.8	B ±0.8	C ±0.8	D ±0.8	E	F ±0.8	G ±0.8	H ±0.8	Liczba pierścieni Z
		[mm]	[mm]	[mm]	[mm]	[mm]	[mm]	[mm]	[mm]	
RCOFM-25	1	2.4	-	10.5	2.2	-	-	1.4	1.4	2