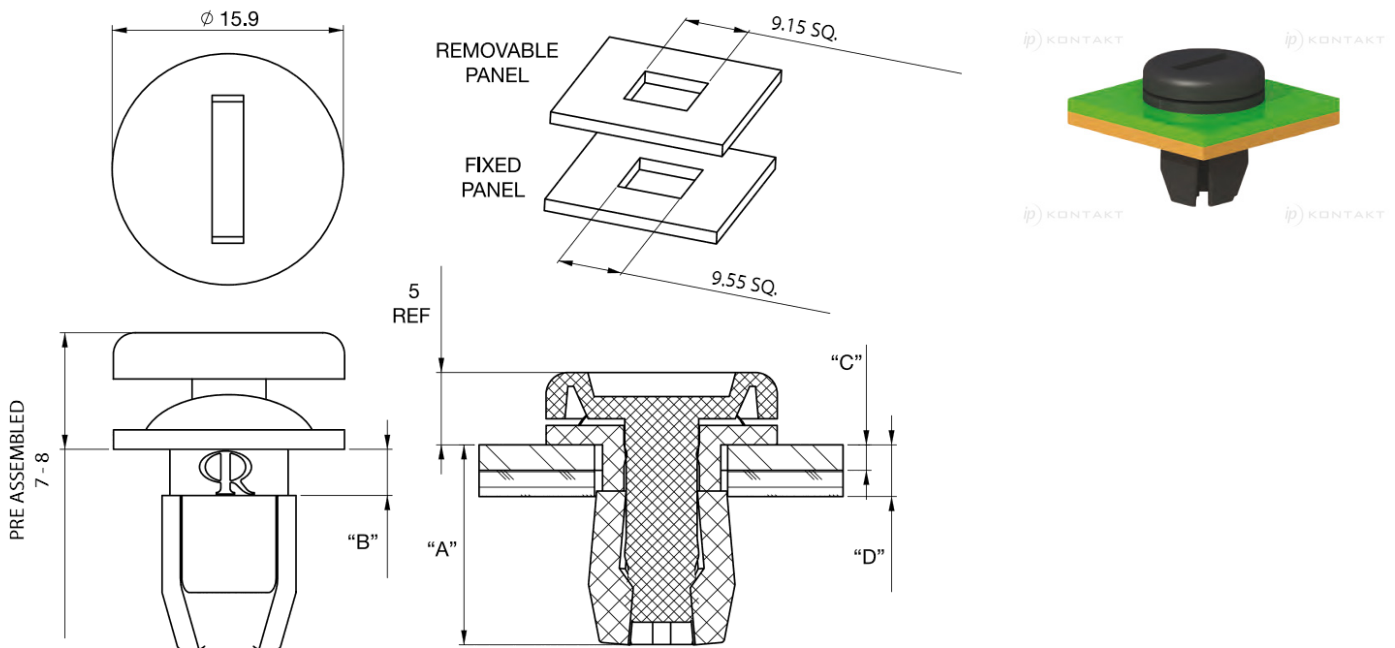


QTPF - Obrotowy łącznik paneli



Dane techniczne:

- **UL94 HB Acetal, RMS-14**
- **Kolor: Biały -WH, czarny -BK**
- Obrót o 90° przy użyciu płaskiego śrubokręta lub monety, umożliwia odłączenie dolnego panelu - łącznik zostaje przy górnym panelu
- C - grubość panelu demontowalnego
- D - Całkowita grubość paneli
- Minimum zakupu: 1000 szt.

| Symbol | A | B | C | Zakres grubości panelu D | Materiał | Klasa palności | Kolor |
|----------|------|------|-----------|--------------------------|----------|----------------|--------|
| | [mm] | [mm] | [mm] | [mm] | | | |
| QTPF-2BK | 13.7 | 3.1 | 1.8 - 3.1 | 4 - 6.2 | POM | UL94 HB | czarny |