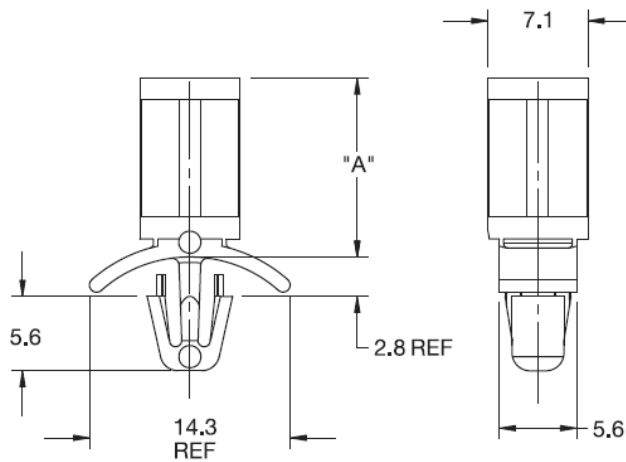


PS - Tulejka dystansowa wciskana w otwór



Dane techniczne:

- **Nylon 6/6, UL 94 V-2, RMS-01 ***
- **Nylon 6/6, UL 94 V-0, RMS-19 ***
- **Kolor:** naturalny - NAT
- **Otwór dolny:** 4.75±0.08 mm
- Wciskane w otwór
- Minimum zakupu: 1000 szt.

Symbol	Wysokość A ±0.4	Średn. otworu dolnego ±0.08	Zakres grubości panelu dolnego	Materiał	Klasa palności	Kolor
	[mm]	[mm]	[mm]			
PS-2-3-19	4.8	4.75	3.2	PA 66	UL94 V-0	naturalny