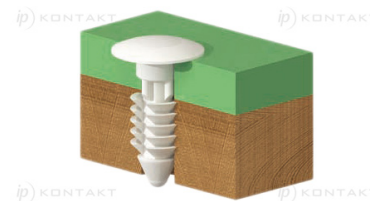
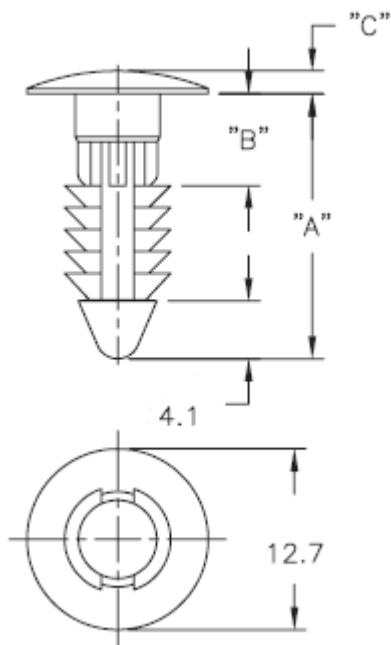


PL - Plastikowy nit, zaślepka, zatrzask



Dane techniczne:

- **Nylon 6/6, UL 94 V-2, RMS-01 ***
- **Kolor:** naturalny - NAT
- Stosowane do gwintowanych, niegwintowanych, dziurkowanych otworów
- Minimum zakupu: 1000 szt.

Symbol	Średnica otworu montażowego ±0.08	A	B	C	D	E	Typ	Materiał	Klasa palności	Kolor
	[mm]	[mm]	[mm]	[mm]	[mm]					
PL-250-10-01	6.35	15.9	3.2	2	12.7	4.1	1	PA 66	UL94 V-2	naturalny