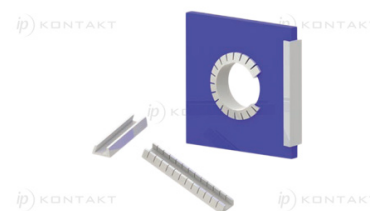
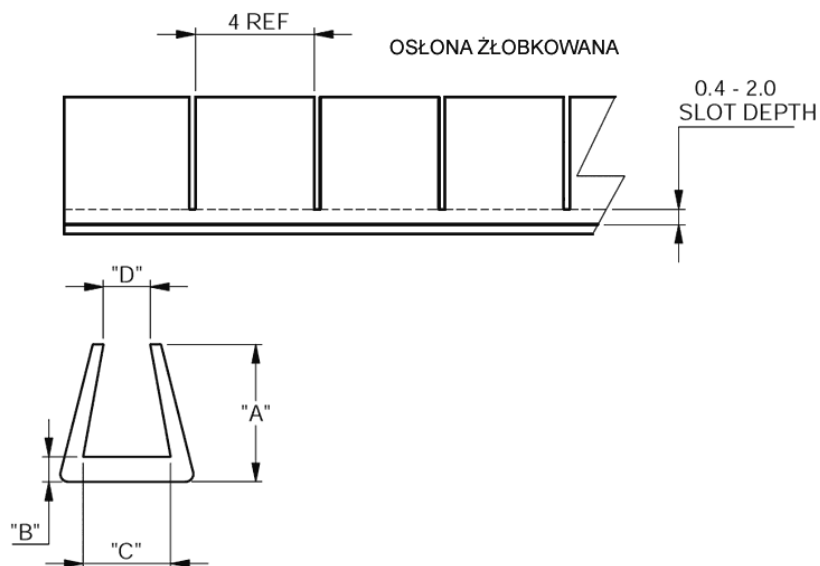


NGSE/PGSE/SNGSE/SPGSE - Osłona krawędzi



Dane techniczne:

- **Materiał: Nylon RMS-413***
- **Materiał: Polyethylene RMS-412***
- **Kolor: naturalny**
- **Minimum zakupu: Rolka 30 metrów**
- **Typ 1 - pełny**
- **Typ 2 - żłobkowy**

| Symbol | Typ | Zakres grubości panelu | A | B | C | D | Materiał | Kolor |
|--------|-----|------------------------|------|------|------|------|----------|-----------|
| | | [mm] | [mm] | [mm] | [mm] | [mm] | | |
| PGSE-2 | 1 | 0.9 - 1.8 | 4.4 | 0.8 | 3.4 | 0.6 | LDPE | naturalny |