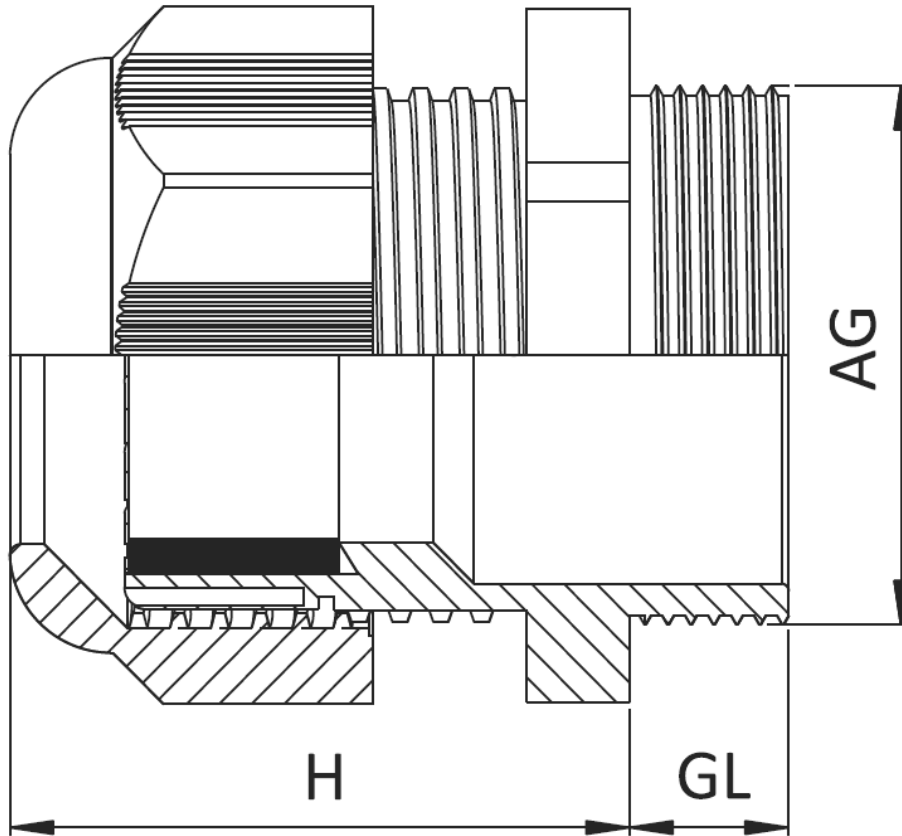


## OR-DLA-M - Plastikowa dławnica kablowa z gwintem metrycznym



### Dane techniczne:

- **Materiał korpusu:** PA 6
- **Klasa palności:** UL94 V-2
- Kolor:
  - ciemnoszary (DGR) RAL 7001
  - jasnoszary (LGR) RAL 7035
  - czarny (BLK) RAL 9005
- Gwint: metryczny (EN 60423)
- Klasa ochrony: IP 68 5 bar
- Temperatura pracy: -30°C to +80°C (150°C krótkoterminowo)
- EN 50262 VDE
- Ochrona antywibracyjna
- Odporność na promieniowanie UV
- Nie zawiera halogenu
- Typ 1: wersja standard
- Typ 2: wersja wydłużona

Symbol	Typ	Gwint metryczny AG	H	Długość gwintu GL	Rozmiar klucza	Zakres średnicy wiązki kablowej	Materiał	Klasa palności	Kolor
			[mm]	[mm]	[mm]	[mm]			
OR-DLA-M40-BLK	1	M40×1.5	51	10	53	22 - 32	PA 6	UL94 V-2	czarny