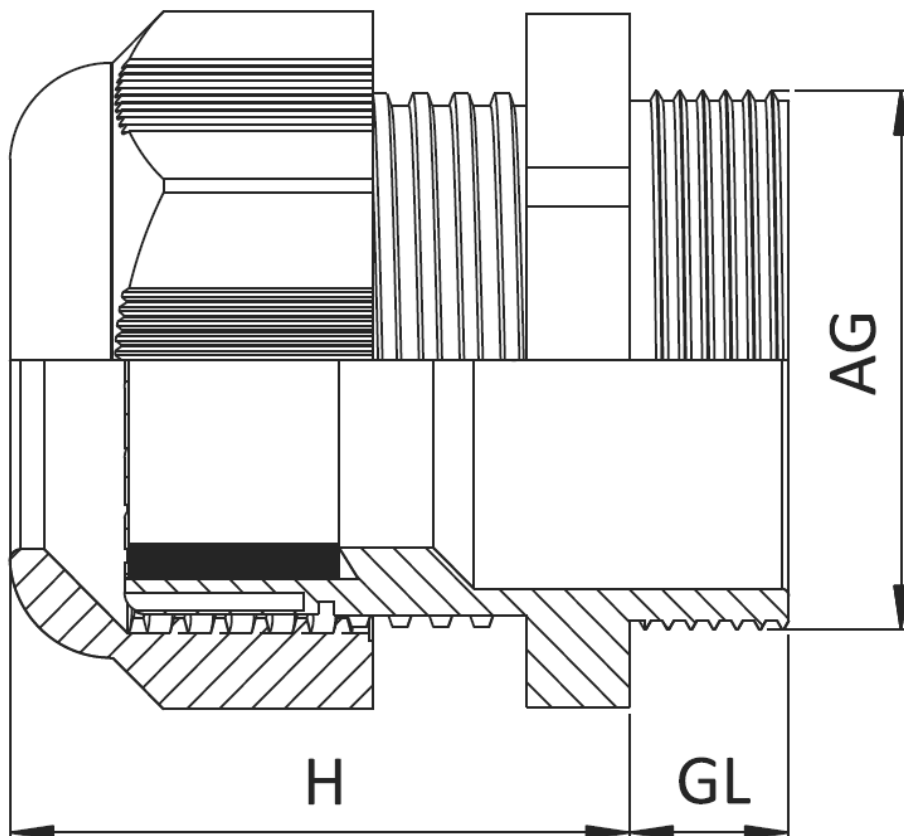


## OR-DL-WP-M - Plastikowe dławnice kablowe, wentylowane, metryczne



### Dane techniczne:

- **Materiał korpusu: PA6**
- **Materiał membrany: hydrofobiczny- oleofobiczny**
- **Materiał O-ring: NBR / EPDM**
- **Materiał uszczelki: termoplastyczne wulkanizowane TPV**
- **Kolor: RAL 7001 (szary), RAL 7035 (jasny szary) or RAL 9005 (czarny)**
- Gwint: metryczny EN 60423
- Stopień ochrony: IP68
- Długoterminowa odporność na temperaturę: -30°C to +80°C
- Krótkoterminowa odporność na temperaturę: +150 ° C
- Zapobiega wzrostowi ciśnienia wewnątrz urządzenia
- Zapobiega wzrostowi temperatury, zapewniając cyrkulację powietrza
- Minimalizuje lub nawet eliminuje negatywne skutki spowodowane wilgocią w środowisku
- Minimalizuje okresowe koszty czyszczenia dzięki wyeliminowaniu problemów związanych z kondensacją i parowaniem z powodu wilgotności względnej w oprawach LED i skrzynkach przyłączeniowych
- Wydłuża żywotność urządzenia.
- Średni przepływ powietrza: 70 l/h
- Wnikanie wody: 0.1 bar

Symbol	Gwint metryczny AG	H	Długość gwintu GL	Rozmiar klucza	Zakres średnicy wiązki kablowej	Średnica otworu montażowego	Materiał	Kolor
		[mm]	[mm]	[mm]	[mm]	[mm]		
OR-DL-WP-M20X1.5-L-LGR	M20x1.5	40.5	10	24	6 - 12	20.3	PA 6	jasnoszary