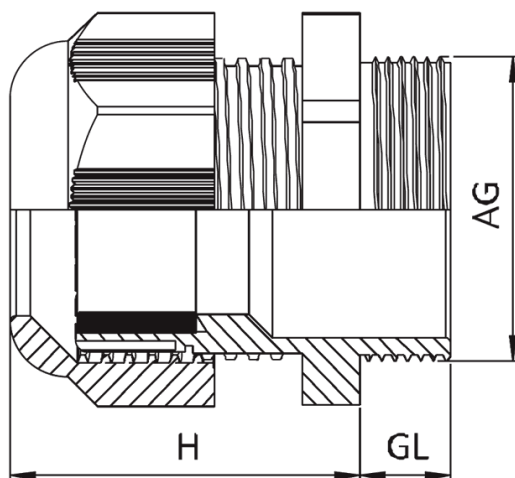


## OR-DL-ATEX-PG - Dławnice kablowe ATEX



### Dane techniczne:

- **Materiał: Poliamid PA6**
- **Kolor:**
  - Czarny (RAL 9005),
  - Niebieski (RAL 5015),
  - Czarno-niebieski (RAL 9005, RAL 5015)
- Stopień ochrony: IP 68 5 barów
- Zakres temperatur: -30°C do +100°C
- Kod ochrony: II 2G Ex eb IIC Gb II 2D Ex tb IIIC Db
- Certyfikaty: IEP 20 ATEX 0750 X ATEX, ROHS, CE, PT, TUV
- Strefa aplikacji: ZONEI, ZONE2, ZONE21, ZONE22, Gas Group HA, IIB, IIC
- Rodzaj przewodu: nieuzbrojony
- **Gwint: PG (DIN 40430)**

Symbol	Gwint PG AG	H	Długość gwintu GL	Rozmiar klucza	Zakres średnicy wiązki kablowej	Materiał	Kolor
		[mm]	[mm]	[mm]	[mm]		
OR-DL-ATEX-PG13.5-10-BLU	PG13.5	29	9	24	4 - 10	PA 6	niebieski