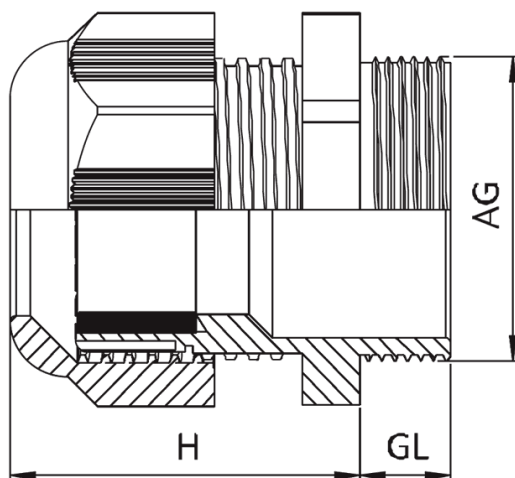


OR-DL-ATEX-M - Dławnice kablowe ATEX



Dane techniczne:

- **Materiał: Poliamid PA6**
- **Kolor:**
 - Czarny (RAL 9005),
 - Niebieski (RAL 5015),
 - Czarno-niebieski (RAL 9005, RAL 5015)
- Stopień ochrony: IP 68 5 barów
- Zakres temperatur: -30°C do +100°C
- Kod ochrony: II 2G Ex eb IIC Gb II 2D Ex tb IIIC Db
- Certyfikaty: IEP 20 ATEX 0750 X ATEX, ROHS, CE, PT, TUV
- Strefa aplikacji: ZONE1, ZONE2, ZONE21, ZONE22, Gas Group HA, IIB, IIC
- Rodzaj przewodu: nieuzbrojony
- **Gwint: metryczny (EN 60423)**

| Symbol | Gwint metryczny AG | H | Długość gwintu GL | Rozmiar klucza | Zakres średnicy wiązki kablowej | Materiał | Kolor |
|-------------------------------|-----------------------|------|-------------------------|-------------------|------------------------------------|----------|-----------------------|
| | | [mm] | [mm] | [mm] | [mm] | | |
| OR-DL-ATEX-M40x1.5-L-32-BLKBL | M40x1.5 | 51 | 18 | 53 | 22 - 32 | PA 6 | czarny + niebieski |