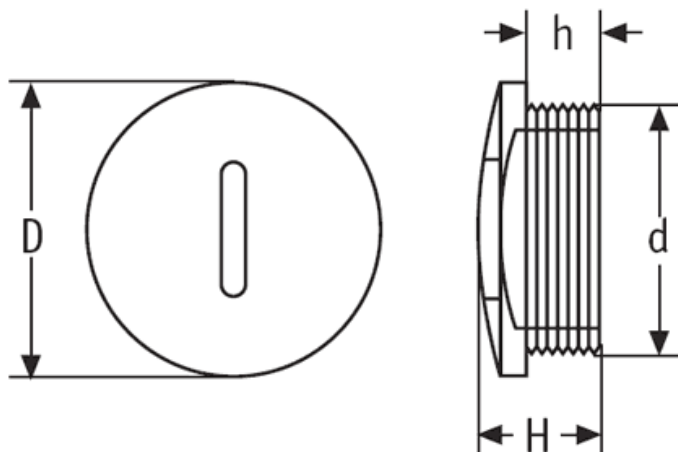


O-ZOD - Zaślepki otworów pod dławnice



Dane techniczne:

- Materiał: Nylon 6.6 lub mosiądz
- Kolor: patrz tabela
- Do zaślepiania nieużywanego otworu pod dławnicę
- Zalecamy użycie z nakrętkami nylonowymi [O-NAK](#)

Symbol	Gwint metryczny d	Gwint PG d	D	H	h	Materiał	Kolor	Opakowanie
			[mm]	[mm]	[mm]			[szt./pcs]
O-ZOD-N-M25-GR	M25×1.5	-	30	15.5	10.5	PA 66	szary	50