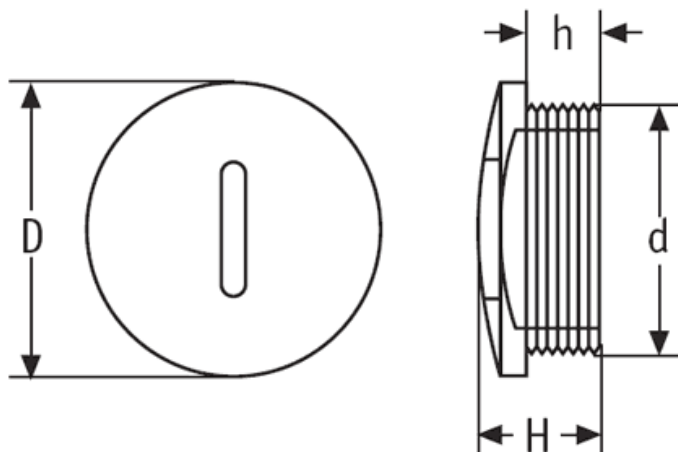


O-ZOD - Zaślepki otworów pod dławnice



Dane techniczne:

- Materiał: Nylon 6.6 lub mosiądz
- Kolor: patrz tabela
- Do zaślepiania nieużywanego otworu pod dławnicę
- Zalecamy użycie z nakrętkami nylonowymi [O-NAK](#)

Symbol	Gwint metryczny d	Gwint PG d	D	H	h	Materiał	Kolor	Opakowanie
			[mm]	[mm]	[mm]			[szt./pcs]
O-ZOD-B-PG135	-	PG13.5	22	9.5	6.5	mosiądz	-	50