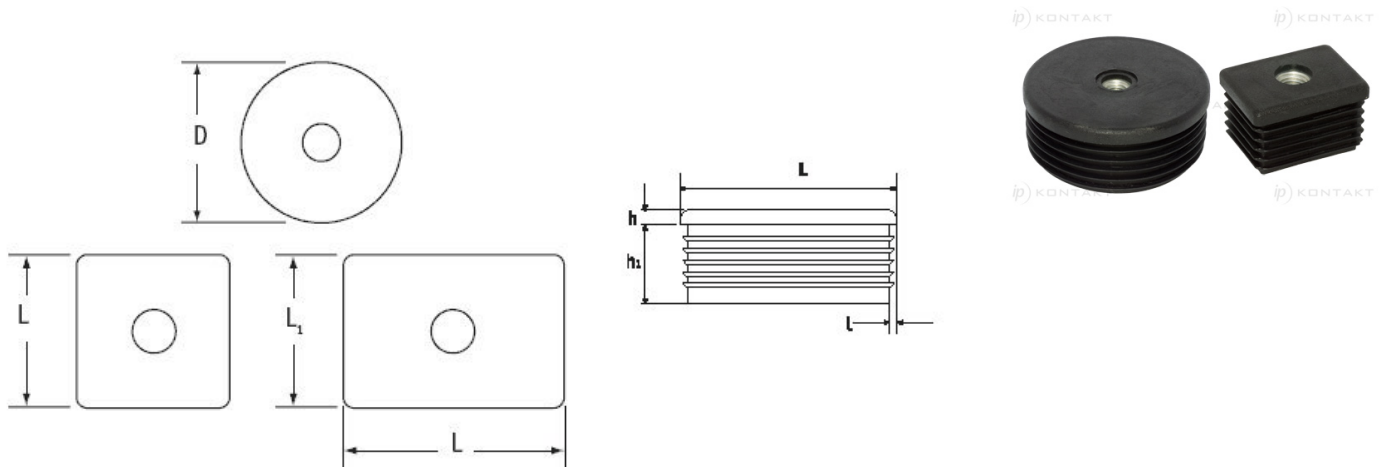


## O-WRGM - Wkładka z gwintem metalowym - standardowa



### Dane techniczne:

- **Czarny HDPE**
- Łatwa regulacja
- Stosowane wraz z nóżkami i stopkami wkręcanymi i nastawnymi
- Wkładki o zwiększonej odporności
- Minimum zakupu: 1 opakowanie

Symbol	Kształt	D lub L	h	h <sub>1</sub>	Zakres grubości ścianki rury l	L × L <sub>1</sub>	Gwint	Materiał	Kolor
		[mm]	[mm]	[mm]	[mm]	[mm]			
O-WRGM-40-M10	kwadratowy	40	5	20	1.0 - 1.5	-	M10	HDPE	czarny