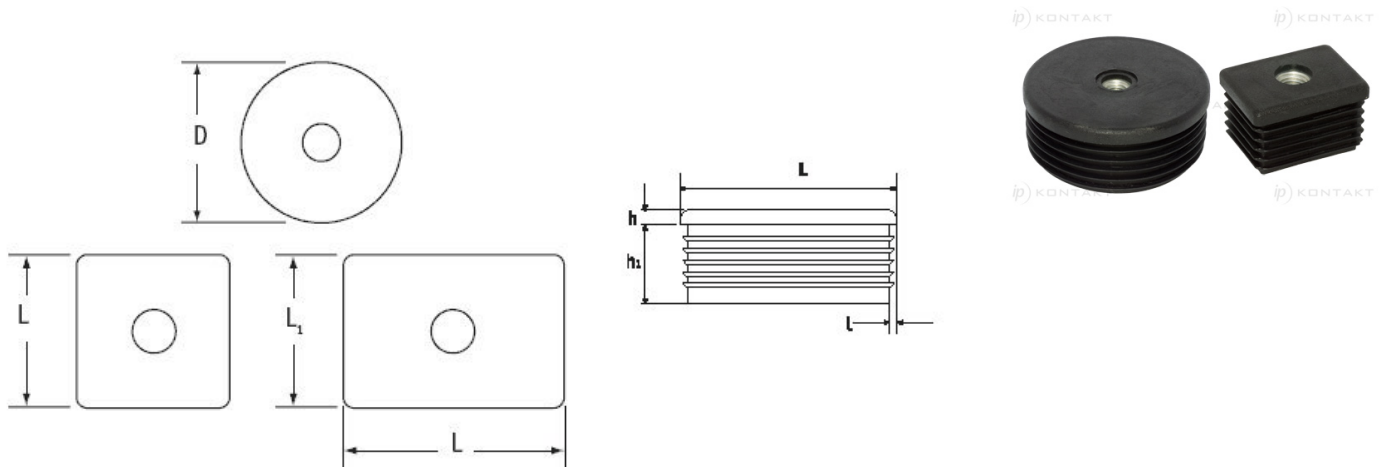


O-WRGM - Wkładka z gwintem metalowym - standardowa



Dane techniczne:

- **Czarny HDPE**
- Łatwa regulacja
- Stosowane wraz z nóżkami i stopkami wkręcanymi i nastawnymi
- Wkładki o zwiększonej odporności
- Minimum zakupu: 1 opakowanie

Symbol	Kształt	D lub L	h	h ₁	Zakres grubości ścianki rury l	L × L ₁	Gwint	Materiał	Kolor
		[mm]	[mm]	[mm]	[mm]	[mm]			
O-WRGM00-40x20-M10	prostokątny	-	5	20	1.0 - 1.5	40 × 20	M10	HDPE	czarny