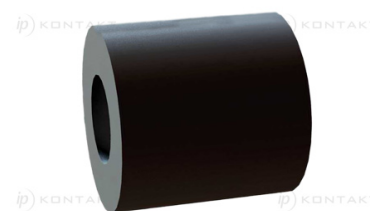
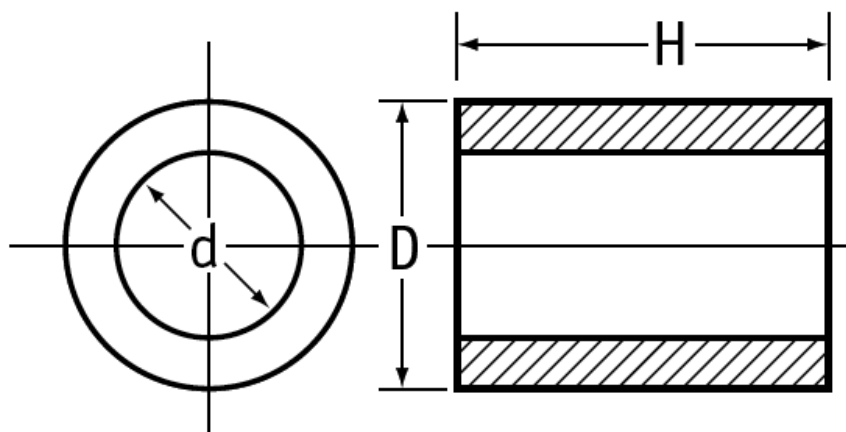


O-TUL - Nylonowa tulejka montażowa



Dane techniczne:

- **Materiał:** Nylon 6.6, POM(polioksymetylen), PS (polistyren)
- **Kolor:** naturalny, czarny
- Samosmarowane
- Stosuje się między częściami obrotowymi i wahliwymi
- Odporne na wilgoć, zanieczyszczenia i większość chemikaliów
- Minimalne zamówienie 100 szt.

Symbol	Średnica wewn. d	Średnica zewn. D	Wysokość H	Materiał	Kolor
	[mm]	[mm]	[mm]		
O-TUL-62-100-350-N-NAT	6.2	10	35	PA 66	naturalny