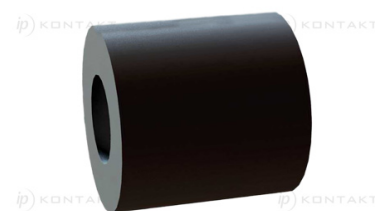
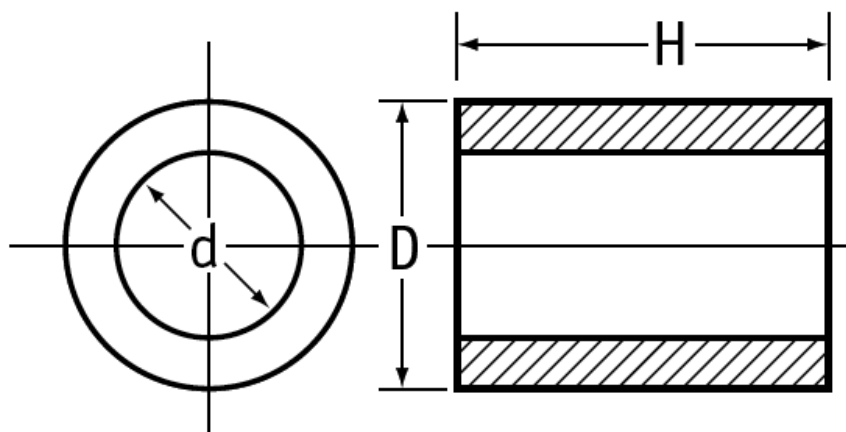


O-TUL - Nylonowa tulejka montażowa



Dane techniczne:

- **Materiał:** Nylon 6.6, POM(polioksymetylen), PS (polistyren)
- **Kolor:** naturalny, czarny
- **Samosmarowane**
- **Stosuje się między częściami obrotowymi i wahliwymi**
- **Odporne na wilgoć, zanieczyszczenia i większość chemikaliów**
- **Minimalne zamówienie 100 szt.**

Symbol	Średnica wewn. d	Średnica zewn. D	Wysokość H	Materiał	Kolor
	[mm]	[mm]	[mm]		
O-TUL-22-40-300-S-NAT	2.2	4	30	PS	naturalny