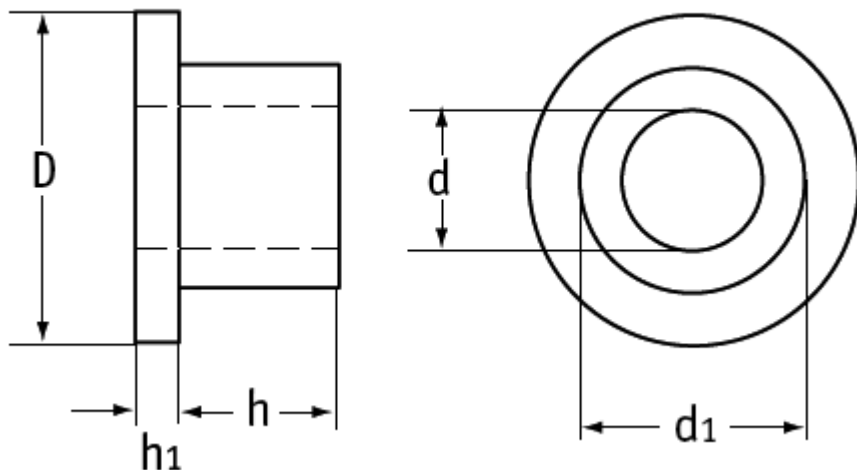


O-TUK - Nylonowa tulejka montażowa z kołnierzem



Dane techniczne:

- **Materiał:** Nylon 6.6
- **Kolor:** naturalny
- **Samosmarowane**
- **Stosuje się między częściami obrotowymi i wahliwymi**
- **Odporne na wilgoć, zanieczyszczenia i większość chemikaliów**
- **Minimalne zamówienie 1000 szt.**

Symbol	Średnica wewn. d	d1	Średnica zewn. D	Wysokość h	h1	Materiał	Kolor
	[mm]	[mm]	[mm]	[mm]	[mm]		
O-TUK-062-015-099	6.2	9.9	15	2	1.5	PA 66	naturalny