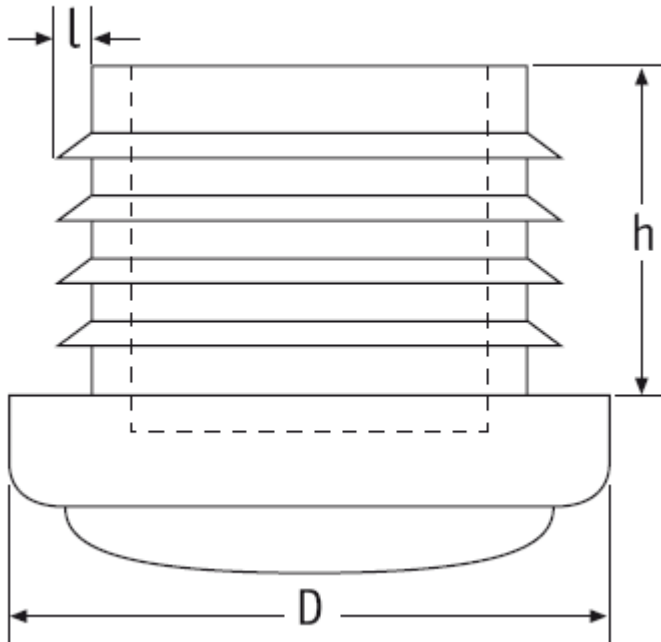


O-SSF - Stopy proste, ślizgacze meblowe z filcową podstawą



Dane techniczne:

- **Materiał: Nylon z filcową podstawą**
- Filcowa podstawa sprawdza się idealnie do ochrony powierzchni drewnianych

Symbol	Średnica zewn. D	l	h	Materiał	Kolor	Opakowanie
	[mm]	[mm]	[mm]			[szt./pcs]
O-SSF-32	32	1.5 - 2.0	19	PA	czarny	1250