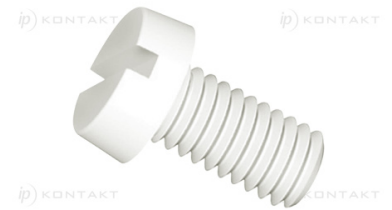
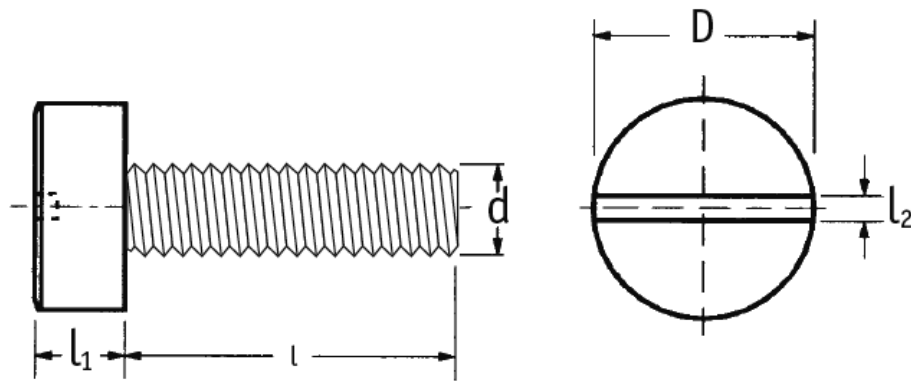


O-SLW - Plastikowa śruba z łbem walcowym



Dane techniczne:

- **Materiał: Nylon 6.6**
- **Kolor: biały (-WH), czarny (-BLK)**
- Odniesienie do norm ISO 1207, NF E 25-127, DIN 84 wyłącznie dla celów informacyjnych
- O-SLW-600-085-WH i O-SLW-700-085-WH są nagwintowane częściowo

Symbol	Gwint d	Długość gwintu l	Średnica łba D	Wysokość łba l ₁	l ₂	Materiał	Kolor	Opakowanie
		[mm]	[mm]	[mm]				[mm]
O-SLW-040-038-WH	M2	4	3.8	1.3	0.5	PA 66	biały	1000