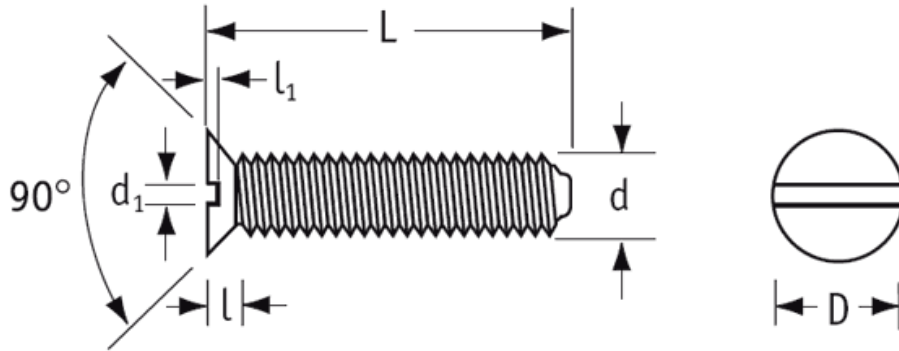


## O-SLS - Plastikowe śruby z łbem stożkowym



### Dane techniczne:

- **Material: Nylon 6.6**
- **Kolor: patrz tabela**
- Uwzględnia ISO 2009, NF E 25-123, DIN 963
- O-SLS-M5-100-NAT niezgodny z normą DIN 963

Symbol	Gwint d	L	Średnica łba D	Wysokość łba l	d <sub>1</sub>	l <sub>1</sub>	Materiał	Kolor	Opakowanie
		[mm]	[mm]	[mm]	[mm]	[mm]			[szt./pcs]
O-SLS-M2-060-NAT	M2	6	4	1.2	0.6	0.5	PA 66	naturalny	1000