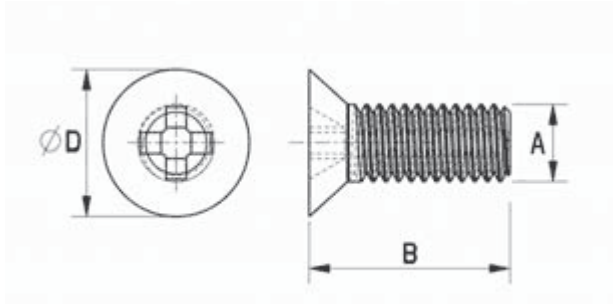


## O-PSR - Śruby przezroczyste z łbem stożkowym



**Dane techniczne:**

- **Materiał: Poliwęglan**
- Śruby z gniazdem krzyżowym
- Wysoki stopień przezroczystości
- Opakowanie: 100 szt.

Symbol	Gwint A	B	Średnica łba D	Materiał	Kolor
		[mm]	[mm]		
O-PSR-M5-082	M5	8.2	9.1	PC	przezroczysty