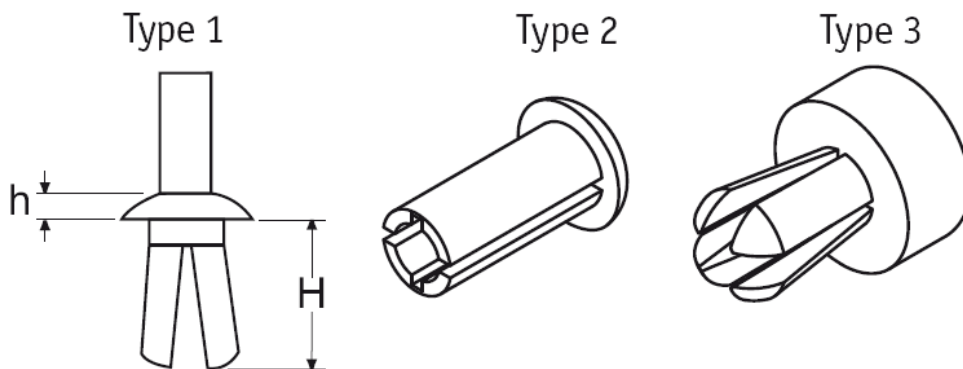


**PPR/PPR-T - Plastikowy nit, zaślepka, zatrzask**



**Dane techniczne:**

- **Nylon 6, UL 94 V-2, RMS-01 \***
- Minimum zakupu: 1000 szt.

Symbol	Średnica otworu montażowego	Zakres grubości panelu	H	h	Średnica łba	Typ	Opakowanie	Wbijak do nitów	Materiał	Klasa palności	Kolor
	[mm]						[mm]				
O-PR-60-22	6	2.0 - 8.0	10.5	2.2	10	1	250	O-PPR-T150	PA 66	UL94 V-2	naturalny